

Стиральные машины с устройствами отжима W485S

Особенности и преимущества

- **Clarus Control®** :
 - Полностью программируемый микропроцессор
 - Возможность программирования всех параметров стирки
 - Программирование с клавиатуры или путем загрузки с карты памяти
- Двигатель с частотным управлением. Обеспечивает плавное изменение количества оборотов при стирке и отжиме
- Хороший отжим благодаря большей центробежной силе по сравнению с традиционной машиной на жестком основании
- Жесткий подвес барабана на прочной раме из оцинкованной стали
- Чрезвычайно низкое потребление воды и электроэнергии – см. таблицу ниже
- Дозатор с четырьмя отсеками для ручного дозирования порошка и жидких моющих средств
- Большая дверь для удобства загрузки и выгрузки белья
- Нержавеющая и/или оцинкованная сталь во всех жизненно важных узлах, что обеспечивает высокую степень защиты от коррозии
- Система SuperBalance™ гарантирует отсутствие вибрации при отжиме



Изображения приведены только для иллюстрации продукта, и могут иметь место отличия.

Основные опции

- Передняя панель из нержавеющей стали
- Боковая панель из нержавеющей стали
- Сливной насос

Основные характеристики				W485S	
Максимальная загрузка белья		кг/фунт		9/20	
Барабан, объем		(литр)		85	
	диаметр	ø мм		520	
Отжим		об/мин		830	
G-фактор				200	
Варианты нагрева, 230/400 В	электричество	кВт		2.0 / 3.0 / 5.4 / 7.5	
	пар			x	
	без нагрева			x	
Потребление ресурсов при программе "normal 60°C" * (3G01)				Эл.	Пар
Полное время цикла		мин.	46		**
Потребление воды (хол.+гор.)		(литр)	55+15		55+15
Потребление электроэнергии (двигатель/нагрев)		кВтч	0.15/0.35		0.15
Потребление пара		кг	-		0.5

* Температура хол. воды 15°C, гор. воды 65°C

** Зависит от давления пара

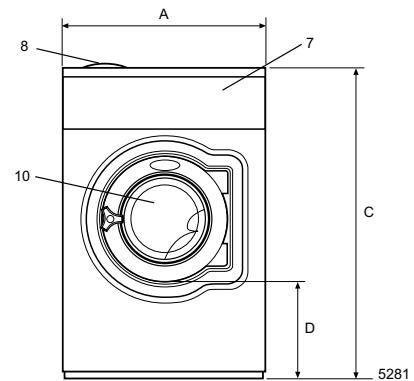
Электрические подключения					
Альтернативный нагрев	Основное напряжение	Гц	Питание нагревания кВт	Всего питание кВт	Рекомендуемый предохранитель А
Пар или без нагрева	220-480V 1 -	50/60	-	0.4	10

Подключение воды и пара		W485S
Присоединение воды	DN	20
Давление воды	кПа	200-600
Потребление воды при 300 кПа	л/мин	20
Слив в канализацию	Ø мм	75
Пропускная способность слива	л/мин	170
Паровой клапан	DN	15
Давление пара	кПа	300-600
Количество сигналов для жидких моющих средств		5
Требования к полу		
Частота динамического воздействия	Гц	13.8
Нагрузка на пол при макс. отжиге	кН	1.7 ± 2.6
Уровни шума		
давления*		
Стирка	дБ (А)	<70
Отжим	дБ (А)	<70
Теплопотери		
% от установленной мощности, макс.		5
Транспортировочные данные**		
Масса	нетто, кг	135
	брутто, кг	156
Транспортировочный объем	м ³	0.74
Дополнительные принадлежности		
База под стиральную машину из н/ж стали		x
Комплекты шлангов для воды или для пара		x
Накопитель пуха и ворса		x
Размеры в мм		
A	Ширина	660
B	Глубина	730
C	Высота	1115
D		355
E		765
F		825
G		45
H		1030
I		215
J		1010
K		130
L		830
M		385
N		100
O		210
1	Электрическое подключение	6 Подключение жидких моющих средств
2	Холодная вода	7 Панель управления
3	Горячая вода	8 Дозатор
4	Пар	9 Подключение для повторного использования воды
5	Канализация	10 Дверь загрузки Ø 310 мм

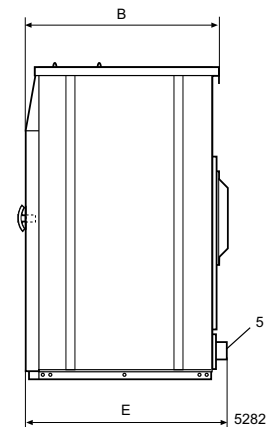
Передняя и боковые панели светло-серого цвета с "голубой волной" на передней панели (RAL 260 70 05, 250 60 30)

* Уровень звукового давления по шкале А на рабочих станциях.

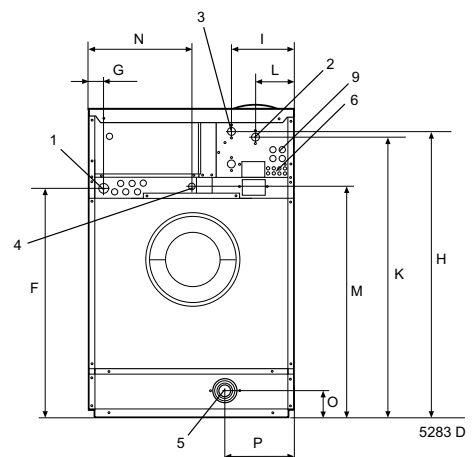
** Средние значения. Вес с тарой/транспортный объем зависит от конфигурации. За точными значениями обратитесь в отдел логистики.



Вид спереди



Вид справа



Вид сзади