

Стиральные машины с устройствами отжима

W465H

Особенности и преимущества

- **Clarus Control®** :
 - Полностью программируемый микропроцессор
 - Возможность программирования всех параметров стирки
 - Программирование с клавиатуры или путем загрузки с карты памяти
- Сильный отжим обеспечивает эффективное удаление влаги
- Чрезвычайно низкое потребление воды и электроэнергии – см. таблицу ниже
- Дозатор с четырьмя отсеками для ручного дозирования порошка и жидких моющих средств
- Большая дверь для удобства загрузки и выгрузки белья
- Низкий уровень шума обеспечивает приятную рабочую среду
- Нержавеющая и/или оцинкованная сталь во всех жизненно важных узлах, что обеспечивает высокую степень защиты от коррозии
- Система SuperBalance™ гарантирует отсутствие вибрации при отжиме



Изображения приведены только для иллюстрации продукта, и могут иметь место отличия.

Основные опции

- Передняя панель из нержавеющей стали
- Боковая панель из нержавеющей стали
- Сливной насос

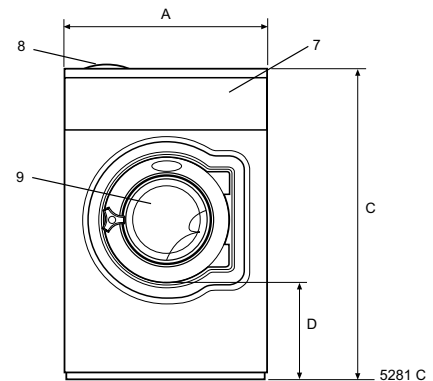
Основные характеристики		W465H	
Максимальная загрузка белья	кг/фунт	7/15	
Барaban, объем	(литр)	65	
	диаметр	ø мм	
Отжим	об/мин	520	
G-фактор		1100	
Варианты нагрева, 230/400 В	электричество	кВт	
	пар	2.0 / 3.0 / 5.4 / 7.5	
	без нагрева	x	
Потребление ресурсов при программе "normal 60°C" * (3G01)		Эл.	Пар
Полное время цикла	мин.	45	**
Потребление воды (хол.+гор.)	(литр)	43+11	43+11
Потребление электроэнергии (двигатель/нагрев)	кВтч	0.15/0.3	0.15
Потребление пара	кг	-	0.5
* Температура хол. воды 15°C , гор. воды 65°C			
** Зависит от давления пара			

Электрические подключения					
Альтернативный нагрев	Основное напряжение	Гц	Питание нагревания кВт	Всего питание кВт	Рекомендуемый предохранитель А
Пар или без нагрева	220-480V 1 -	50/60	-	1.0	10

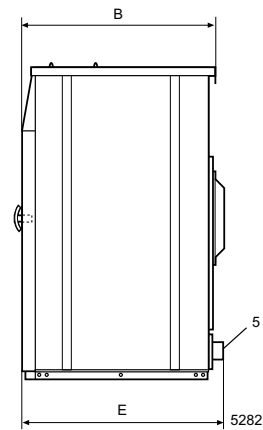
Подключение воды и пара		W465H	
Присоединение воды	DN	20	
Давление воды	кПа	200-600	
Потребление воды при 300 кПа	л/мин	20	
Слив в канализацию	Ø мм	50/75	
Пропускная способность слива	л/мин	170	
Паровой клапан	DN	15	
Давление пара	кПа	300-600	
Количество сигналов для жидких моющих средств		5	
Требования к полу			
Частота динамического воздействия	Гц	18.3	
Нагрузка на пол при макс. отжиге	кН	1.8 ± 0.5	
Уровни шума			
давления*			
Стирка	дБ (А)	<70	
Отжим	дБ (А)	76	
Теплопотери			
% от установленной мощности, макс.		5	
Транспортировочные данные**			
Масса	нетто, кг	154	
	брутто, кг	167	
Транспортировочный объем	м³	0.75	
Дополнительные принадлежности			
База под стиральную машину из н/ж стали		x	
Комплекты шлангов для воды или для пара		x	
Накопитель пуха и ворса		x	
Размеры в мм			
A	Ширина	720	
B	Глубина	690	
C	Высота	1115	
D		355	
E		720	
F		825	
G		45	
H		1030	
I		220	
K		1010	
L		135	
M		830	
N		360	
O		100	
P		240	
1	Электрическое подключение	6	Подключение жидких моющих средств
2	Холодная вода	7	Панель управления
3	Горячая вода	8	Дозатор
4	Пар	9	Дверь загрузки Ø 310 мм
5	Канализация		

* Уровень звукового давления по шкале А на рабочих станциях.

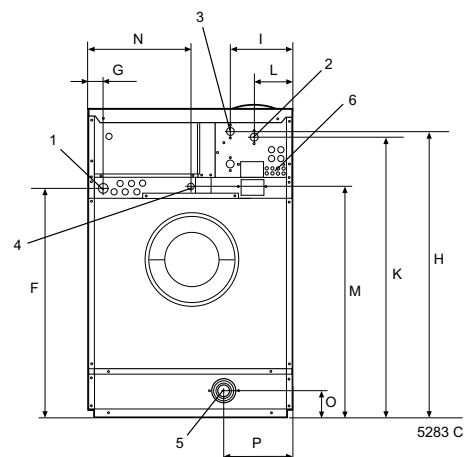
** Средние значения. Вес с тарой/транспортировочный объем зависит от конфигурации. За точными значениями обратитесь в отдел логистики.



Вид спереди



Вид справа



Вид сзади