

# Стиральные машины с устройствами отжима W4130H

## Особенности и преимущества

- **Clarus Control®** :
  - Полностью программируемый микропроцессор
  - Возможность программирования всех параметров стирки
  - Программирование с клавиатуры или путем загрузки с карты памяти
- Сильный отжим обеспечивает эффективное удаление влаги
- Чрезвычайно низкое потребление воды и электроэнергии – см. таблицу ниже
- Дозатор с четырьмя отсеками для ручного дозирования порошка и жидких моющих средств
- Передняя панель из нержавеющей стали и серые боковые панели
- Большая дверь для удобства загрузки и выгрузки белья
- Низкий уровень шума обеспечивает приятную рабочую среду
- Система SuperBalance™ гарантирует отсутствие вибрации при отжиме

## Основные опции

- IS – Integrated Saving
- Боковая панель из нержавеющей стали
- Два сливных клапана для повторного использования воды
- Динамическая система равновесия™ ликвидирует шум и вибрацию



Изображения приведены только для иллюстрации продукта, и могут иметь место отличия.

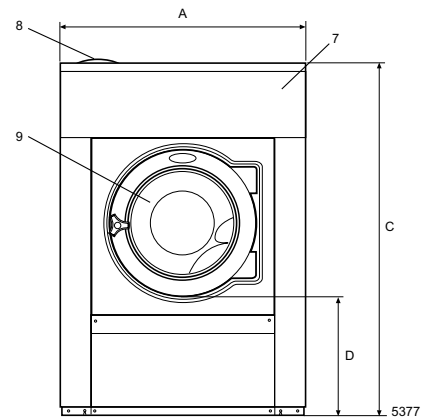
Основные характеристики				W4130H	
Максимальная загрузка белья	кг/фунт			14/30	
Барaban, объем	(литр)			130	
	диаметр			ø мм	
Отжим				980	
G-фактор				350	
Варианты нагрева, 230/400 В	электричество	кВт		13.0	
	пар			x	
	без нагрева			x	
<b>Потребление ресурсов при программе "normal 60°C" * (3G01)</b>				Эл.	Пар
Полное время цикла	мин.			47	**
Потребление воды (хол.+гор.)	(литр)			86+22	86+22
Потребление электроэнергии (двигатель/нагрев)	кВтч			0.3/0.55	0.3
Потребление пара	кг			-	0.8
* Температура хол. воды 15°C, гор. воды 65°C.					
** Зависит от давления пара.					

Электрические подключения					
Альтернативный нагрев	Основное напряжение	Питание	Всего питание	Рекомендуемый предохранитель	
				Гц	кВт
С электронагревом	220-240V 1 -	50/60	13.0	13.3	63
	220-240V 3 -	50/60	13.0	13.3	35
	380-415V 3N -	50/60	13.0	13.3	20
	440V 3 -	60	13.0	13.3	20
	480V 3 -	60	13.0	13.3	20
Пар или без нагрева	220-480V 1 -	50/60	-	1.2	10

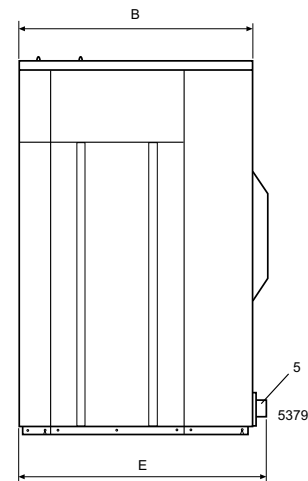
Подключение воды и пара		W4130H	
Присоединение воды	DN	20	
Давление воды	кПа	150-400	
Потребление воды при 300 кПа	л/мин	20	
Слив в канализацию	Ø мм	75	
Пропускная способность слива	л/мин	170	
Паровой клапан	DN	15	
Давление пара	кПа	300-600	
Количество сигналов для жидких моющих средств		5	
Требования к полу			
Частота динамического воздействия	Гц	16.3	
Нагрузка на пол при макс. отжиге	кН	3.1 ± 0.5	
Уровни шума			
давления*			
Стирка	дБ (А)	<70	
Отжим	дБ (А)	78	
Теплопотери			
% от установленной мощности, макс.		5	
Транспортировочные данные**			
Масса	нетто, кг	267	
	брутто, кг	284	
Транспортировочный объем	м³	1.27	
Дополнительные принадлежности			
База под стиральную машину из н/ж стали		x	
Емкость для повторного использования воды (Clarus Control)		x	
Комплекты шлангов для воды или для пара		x	
Накопитель пуха и ворса		x	
Размеры в мм			
A	Ширина	910	
B	Глубина	785	
C	Высота	1325	
D		435	
E		825	
F		1035	
G		125	
H		1245	
I		215	
K		1225	
L		300	
M		-	
N		100	
O		305	
P		455	
1	Электрическое подключение	6	Подключение жидких моющих средств
2	Холодная вода	7	Панель управления
3	Горячая вода	8	Дозатор
4	Пар	9	Дверь загрузки Ø 395 мм
5	Канализация		

\* Уровень звукового давления по шкале А на рабочих станциях.

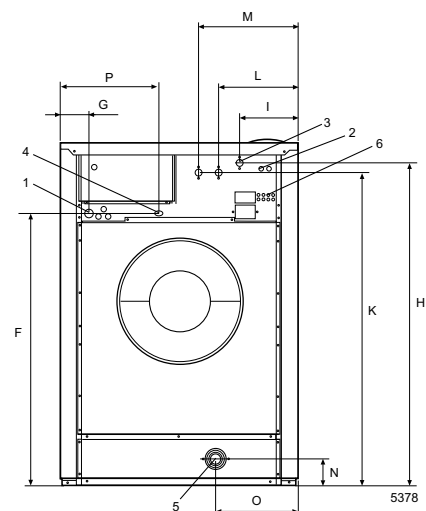
\*\* Средние значения. Вес с тарой/транспортировочный объем зависит от конфигурации. За точными значениями обратитесь в отдел логистики.



Вид спереди



Вид справа



Вид сзади