

lagoon® Advanced Care

Совершенная система
Прекрасное дополнение к любому виду сухой чистки

Особенности и преимущества



Завоевание доверия клиентов

Отличные результаты стирки любой одежды благодаря специальным моющим средствам и специально подобранным программам



Деликатное отношение к деликатным вещам

Нежное обращение с тонким трикотажем и шерстью, предназначенными только для сухой чистки, за счет минимального механического воздействия Одобрено международной организацией Woolmark



Быстрая окупаемость

Повышенный коэффициент загрузки, меньше требования к предварительному пятновыведению, более простое завершение цикла, более быстрая обработка



Экологичность: минимальное воздействие на окружающую среду

Чистка водой без использования тетрахлорэтилена совершенно безопасна для персонала



Полный цикл от загрузки до завершения сушки занимает всего 1 час

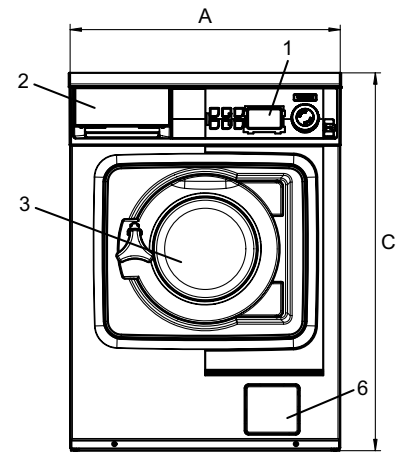
Благодаря интеллектуальной обработке и применению особых химических веществ обычная одежда полностью высыхает в сушильном барабане — сушка на вешалках не требуется



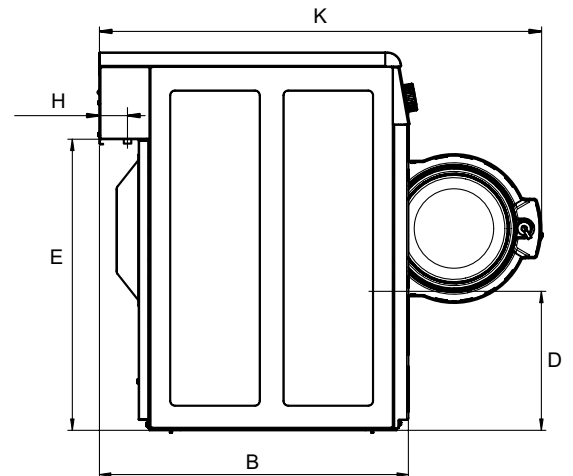
Основные характеристики				W555H	T5130
Максимальная загрузка белья	Обычный режим	коэффициент заполнения 1:9	кг	6	-
	Шерсть	коэффициент заполнения 1:15	кг	4	-
	Шелк	коэффициент заполнения 1:18	кг	3	-
Максимальная загрузка белья	Сушка	коэффициент заполнения 1:18	кг	-	7
Барабан,	объем		(литр)	53	130
			диаметр	ø мм	452
Отжим			г/м	1450	-
G-фактор				530	-
Стандартные варианты нагрева		электричество	кВт	4.4	5.1
Потребление ресурсов при программе "lagoon 6W02CH"					
Полное время цикла	Шерсть	Сильный отжим	мин.	22	25
Потребление воды (хол.+гор.)			(литр)	26	-
Потребление электроэнергии (двигатель/нагрев/горячая вода)			кВтч	0.3	-
Потребление ресурсов при программе "normal 60°C"					
Полное время цикла			мин.	49	32
Потребление воды (хол.+гор.)			(литр)	38+10	-
Потребление электроэнергии (двигатель/нагрев/горячая вода)			кВтч	0.2/0.2/0.6	2.78
Остаточная влажность			%	46	-
Испарение воды			г/мин	-	92.8
Энергия испаряемой воды			кВт·ч/л	-	0.94

Электрические подключения					
Альтернативный нагрев	Основное напряжение		Питание нагревания кВт	Всего питание кВт	Рекомендуемый предохранитель А
	Гц	Гц			
С электронагревом	220-240V 1N -	50/60	2.2/2.8	2.4/3.0	16
	220-240V 1N -	50/60	4.4	4.6	20
	220-230V 1N -	50/60	4.4	4.6	25
	220-240V 3 -	50/60	4.4	4.6	16
	220-230V 3 -	50/60	4.4	4.6	20
	380-415V 3N -	50/60	4.4	4.6	10
	380-415V 3 -	50/60	3.6	3.8	10
	440V/480 3 -	60	4.0/4.4	4.3/4.7	10
Без нагрева	220-480V 1/3 -	50/60	-	0.5	10

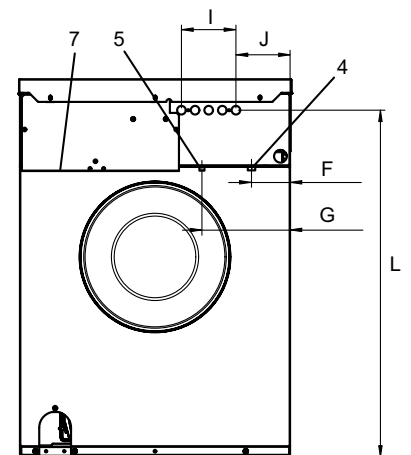
Водопровод		W555H
Присоединение воды	DN	20
Давление воды	кПа	200-500
Потребление воды при 300 кПа	л/мин	17
Слив в канализацию	Ø мм	50
Пропускная способность слива	л/мин	160
Количество сигналов для жидких моющих средств		5
Требования к полу		
Частота динамического воздействия	Гц	24.2
Нагрузка на пол при макс. отжиге	кН	1.02 ± 0.3
Уровни шума		
давления*		
Стирка	дБ (А)	<70
Отжим	дБ (А)	72
Теплопотери		
% от установленной мощности, макс.		5
Транспортировочные данные**		
Транспортировочный объем	нетто, кг в упаковке, м³	100 0.46
Дополнительные принадлежности		
Накопитель пуха и ворса из нерж. стали		x
Комплект вертикального монтажа с сушильным барабаном		x
База под стиральную машину из н/ж стали		x
Размеры в мм		
A	Ширина	595
B	Глубина	681
C	Высота	832
D		306
E		641
F		84
G		194
H		48
I		120
J		119
K		974
L		764
1	Панель управления	5 Горячая вода
2	Отсек для моющего средства	6 Выпускной насос
3	Загрузочное отверстие Ø 255 мм	7 Подключение электричества
4	Холодная вода	



Вид спереди



Вид сбоку



Вид сзади

Передняя и боковые панели окрашены в светло-серый и синий цвета (RAL 260 70 05, 250 60 30)

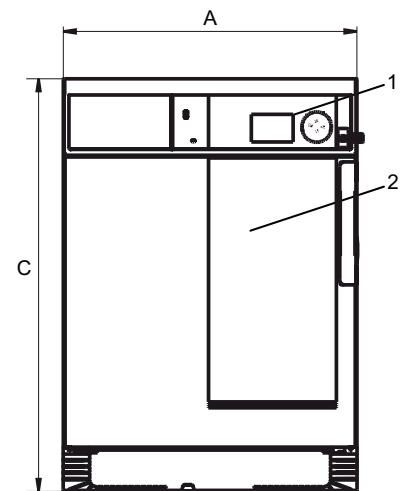
* Уровень звукового давления по шкале А на рабочих станциях.

** Средние значения. Вес с тарой/транспортировочный объем зависит от конфигурации. За точными значениями обратитесь в отдел логистики.

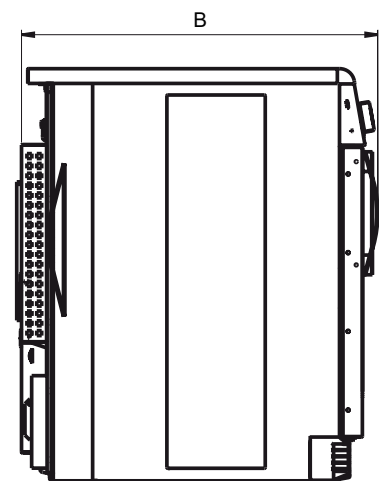
Электрические подключения					
Альтернативный нагрев	Основное напряжение	Гц	Питание нагревания кВт	Всего питание кВт	Рекомендуемый предохранитель
					А
С электронагревом	220-230V 1 ~	50/60	3.1	3.3	16
	240V 1 ~	50/60	3.2	3.5	16
	220-230V 3 ~	50/60	3.1	3.3	16
	240V 3 ~	50/60	3.2	3.5	16
	220-230V 3 ~	50/60	4.9	5.1	16
	240V 3 ~	50/60	5.1	5.4	16
	380-400V 3 ~	50/60	4.9	5.1	10
	415V 3 ~	50/60	5.1	5.3	10
	440V 3 ~	60	5.1	5.4	10
	480V 3 ~	60	5.1	5.3	10
	380-400V 3N ~	50/60	4.9	5.1	10

Подключения		T5130
Диаметр воздухоотвода	мм	∅ 100
Максимальный расход воздуха	м³/ч	240
Слив конденсата		-
Максимальное статическое обратное давление	Па	80
Уровни шума		
Уровень звукового давления в воздухе	дБ(А)	<70
Теплопотери		
% от установленной мощности, макс.		15
Транспортировочные данные*		
Транспортировочный объем	нетто, кг м³	58 0.51
Дополнительные аксессуары		
База для монтажа сушильного барабана T5130 сверху стиральной машины W555H		x
Рама основания из нержавеющей стали		x
Размеры в мм		
A	Ширина	597
B	Глубина	725
C	Высота	839
D		138
E		50
F		89
G		200
1 Панель управления 2 Дверь загрузки ∅ 370 мм 3 Электрическое подключение 4 Присоединение вытяжки		

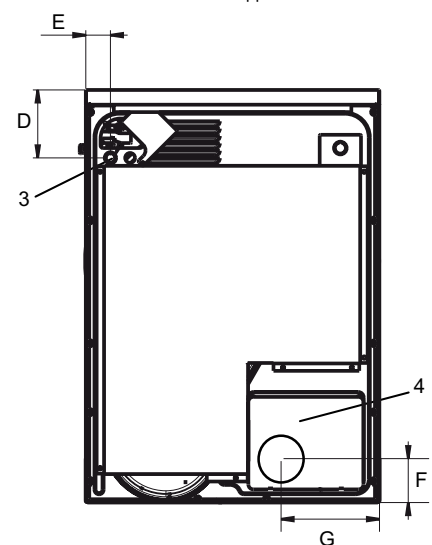
* Средние значения. Вес с тарой/транспортировочный объем зависит от конфигурации. За точными значениями обратитесь в отдел логистики.



Вид спереди



Вид слева



Вид сзади



Более подробная информация об эффективной системе дозирования (EDS) изложена в паспорте на систему

Эффективная система дозирования	230V~
Комплект EDS с 3 насосами	988916902
Комплект EDS с 4 насосами	988916903
Комплект EDS с 5 насосами	988916904
Комплект EDS с 6 насосами	988916905
Контроллер EDS	988916937
Интерфейс EDS на 24 В	988916941

Название Electrolux и описание	Канистра 20 литров	Канистра 10 литров
lagoon Sensitive Detergent Профессиональное моющее средство для волокон растительного и животного происхождения	432730597	432730598
lagoon Sensitive Conditioner Профессиональный кондиционер для волокон растительного и животного происхождения	432730599	432730600
lagoon Delicate 2 in 1 Профессиональное универсальное моющее средство для деликатной стирки	432730601	432730602



ОСНОВАНИЕ с открытой передней и боковой сторонами

Подходит для моделей: W555H, T5130
Материал: Нержавеющая сталь.

Артикул:
9889186-10 (высота 200 мм)
9889186-11 (высота 290 мм)
9889186-12 (высота 555 мм)

ОСНОВАНИЕ с закрытой передней и боковой сторонами

Подходит для моделей: Базовое основание для многоярусной установки W555H, T5130.

Материал: оцинкованная сталь.
Артикул:
9889182-26 (высота 100 мм)

КОМПЛЕКТ ДЛЯ МНОГОЯРУСНОЙ УСТАНОВКИ

Подходит для моделей: W555H и T5130

Артикул:
9888020-31

