

Стиральная машина с устройством отжима W4330S

Особенности и преимущества

- **Clarus Control®** :
 - Полностью программируемый микропроцессор
 - Возможность программирования всех параметров стирки
 - Программирование с клавиатуры или путем загрузки с карты памяти
- Двигатель с частотным управлением. Обеспечивает плавное изменение количества оборотов при стирке и отжиге
- Хороший отжим благодаря большей центробежной силе по сравнению с традиционной машиной на жестком основании
- Жесткий подвес барабана на прочной раме из оцинкованной стали
- Чрезвычайно низкое потребление воды и электроэнергии – см. таблицу ниже
- Дозатор с четырьмя отсеками для ручного дозирования порошка и жидких моющих средств
- Большая дверь для удобства загрузки и выгрузки белья
- Нержавеющая и/или оцинкованная сталь во всех жизненно важных узлах, что обеспечивает высокую степень защиты от коррозии
- Система SuperBalance™ гарантирует отсутствие вибрации при отжиге



Изображения приведены только для иллюстрации продукта, и могут иметь место отличия.

Основные опции

- Передняя панель из нержавеющей стали
- Боковая панель из нержавеющей стали
- Два сливных клапана для повторного использования воды

Основные характеристики				W4330S	
Максимальная загрузка белья		кг/фунт		35/75	
Барабан, объем		(литр)		330	
		диаметр	ø мм	795	
Отжим			об/мин	671	
G-фактор				200	
Варианты нагрева, 230/400 В	электричество	кВт		19.7	
	пар			x	
	без нагрева			x	
Потребление ресурсов при программе "normal 60°C" * (3G01)				Эл.	Пар
Полное время цикла		мин.		50	**
Потребление воды (хол./гор.)		(литр)		234/62	234/62
Потребление электроэнергии (двигатель/нагрев)		кВтч		0.4/1.6	0.4
Потребление пара		кг		-	2.4
* Температура хол. воды 15°C, гор. воды 65°C.					
** Зависит от давления пара.					

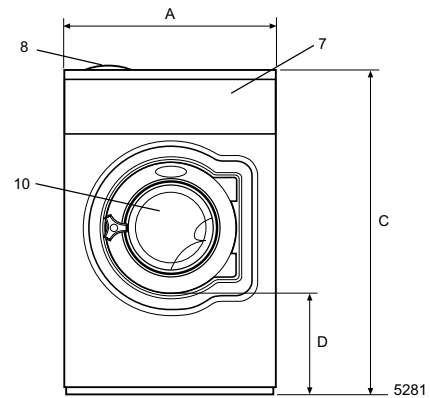
Электрические подключения					
Альтернативный нагрев	Основное напряжение	Гц	Питание нагревания кВт	Всего питание кВт	Рекомендуемый предохранитель А
С электронагревом	220-240V 3 ~	50/60	19.8/23.0	21.0/24.2	63
	380-415V 3 ~	50/60	19.8/23.0	21.0/24.2	35/50
	440V 3 ~	60	21.0/23.0	22.2/24.2	35
	480V 3 ~	60	22.8/23.0	24.0/24.2	35
	220-230V 3 ~	50/60	19.1	20.3	63
	380-400V 3 ~	50/60	19.1	20.3	35
Пар или без нагрева	220-480V 1 ~	50/60	-	1.4	10

Подключение воды и пара		W4330S
Присоединение воды	DN	20
Давление воды	кПа	150-400
Потребление воды при 300 кПа	л/мин	60
Слив в канализацию	Ø мм	75
Пропускная способность слива	л/мин	170
Паровой клапан	DN	15
Давление пара	кПа	300-600
Количество сигналов для жидких моющих средств		5
Требования к полу		
Частота динамического воздействия	Гц	11.2
Нагрузка на пол при макс. отжиге	кН	4.3 ± 6.9
Уровни шума		
давления*		
Стирка	дБ (А)	70
Отжим	дБ (А)	77
Теплопотери		
% от установленной мощности, макс.		5
Транспортировочные данные**		
Масса	нетто, кг	298
	брутто, кг	318
Транспортировочный объем	м³	1.82
Дополнительные принадлежности		
Комплекты шлангов для воды или для пара		x
Размеры в мм		
A	Ширина	910
B	Глубина	1040
C	Высота	1445
D		500
E		1075
F		1155
G		45
H		1365
I		170
K		1325
L		255
M		1155
N		280
O		335
P		145
R		180
1	Электрические подключения	6 Подключение жидких моющих средств
2	Холодная вода	7 Панель управления
3	Горячая вода	8 Дозатор
4	Пар	9 Подключение для повторного использования воды
5	Канализация	10 Дверь загрузки ø 435 мм

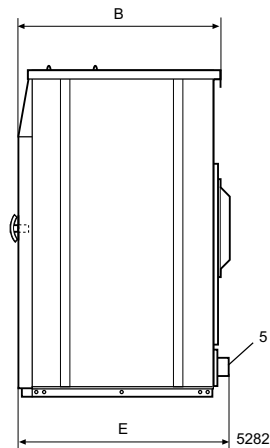
Передняя и боковые панели светло-серого цвета с "голубой волной" на передней панели (RAL 260 70 05, 250 60 30)

* Уровень звукового давления по шкале А на рабочих станциях.

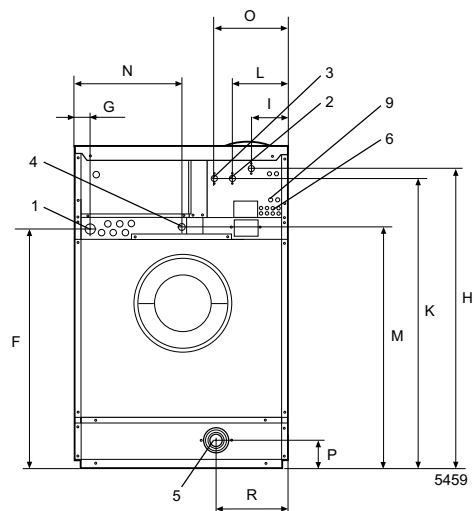
** Средние значения. Вес с тарой/транспортировочный объем зависит от конфигурации. За точными значениями обратитесь в отдел логистики.



Вид спереди



Вид справа



Вид снизу