

Стиральная машина с устройством отжима W4300H

Особенности и преимущества

- **Clarus Control®** :
 - Полностью программируемый микропроцессор
 - Возможность программирования всех параметров стирки
 - Программирование с клавиатуры или путем загрузки с карты памяти
- Сильный отжим обеспечивает эффективное удаление влаги
- Чрезвычайно низкое потребление воды и электроэнергии – см. таблицу ниже
- Дозатор с четырьмя отсеками для ручного дозирования порошка и жидких моющих средств
- Передняя панель из нержавеющей стали и серые боковые панели
- Большая дверь для удобства загрузки и выгрузки белья
- Низкий уровень шума обеспечивает приятную рабочую среду
- Система SuperBalance™ гарантирует отсутствие вибрации при отжиме



Изображения приведены только для иллюстрации продукта, и могут иметь место отличия.

Основные опции

- IS – Integrated Saving
- Боковая панель из нержавеющей стали
- Два сливных клапана для повторного использования воды

Основные характеристики				W4300H	
Максимальная загрузка белья	кг/фунт			33/75	
Барaban, объем	(литр)			300	
Барaban, диаметр	ø мм			795	
Отжим	об/мин			820	
G-фактор				300	
Варианты нагрева, 230/400 В	электричество	кВт		19.1 / 19.8 / 23.0	
			пар	x	
			без нагрева	x	
Потребление ресурсов при программе "normal 60°C" * (3G01)				Эл.	Пар
Полное время цикла	мин.		47		**
Потребление воды (хол./гор.)	(литр)		219/51		202/52
Потребление электроэнергии (двигатель/нагрев)	кВтч		0.55/1.25		0.55
Потребление пара	кг		-		2

* Температура хол. воды 15°C, гор. воды 65°C.

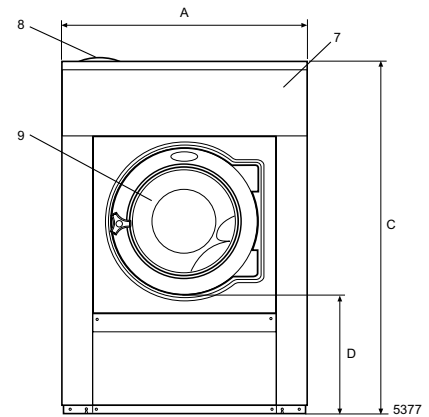
** Зависит от давления пара.

Электрические подключения					
Альтернативный нагрев	Основное напряжение	Гц	Питание нагревания кВт	Всего питание кВт	Рекомендуемый предохранитель А
С электронагревом	220-240V 3 ~	50/60	19.8/23.0	20.6/23.8	63
	380-415V 3 ~	50/60	19.8/23.0	20.6/23.8	35/50
	440V 3 ~	60	21.0/23.0	21.8/23.8	35
	480V 3 ~	60	22.8/23.0	23.6/23.8	35
	220-230V 3 ~	50/60	19.1	19.9	63
Пар или без нагрева	220-240V 1 ~	50/60	-	2.5	16
	380-480V 1 ~	50/60	-	2.5	10

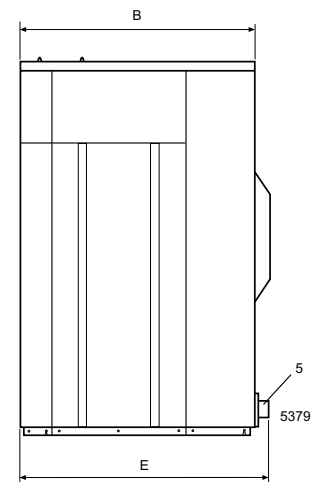
Подключение воды и пара		W4300H	
Присоединение воды	DN	20	
Давление воды	кПа	150-400	
Потребление воды при 300 кПа	л/мин	60	
Слив в канализацию	Ø мм	75	
Пропускная способность слива	л/мин	170	
Паровой клапан	DN	15	
Давление пара	кПа	300-600	
Количество сигналов для жидких моющих средств		5	
Требования к полу			
Частота динамического воздействия	Гц	13.7	
Нагрузка на пол при макс. отжиме	кН	6.2 ± 1.3	
Уровни шума			
давления*			
Стирка	дБ (А)	<70	
Отжим	дБ (А)	83	
Теплопотери			
% от установленной мощности, макс.		5	
Транспортировочные данные**			
Масса	нетто, кг	556	
	брутто, кг	575	
Транспортировочный объем	м³	2.1	
Дополнительные принадлежности			
База под стиральную машину из н/ж стали		x	
Емкость для повторного использования воды (Clarus Control)		x	
Комплекты шлангов для воды или для пара		x	
Размеры в мм			
A	Ширина	1020	
B	Глубина	1060	
C	Высота	1445	
D		500	
E		1135	
F		1155	
G		100	
H		1360	
I		215	
K		1320	
L		300	
M		380	
N		100	
O		360	
P		330	
1	Электрическое подключение	6	Подключение жидких моющих средств
2	Холодная вода	7	Панель управления
3	Горячая вода	8	Дозатор
4	Пар	9	Дверь загрузки Ø435 мм
5	Канализация		

* Уровень звукового давления по шкале А на рабочих станциях.

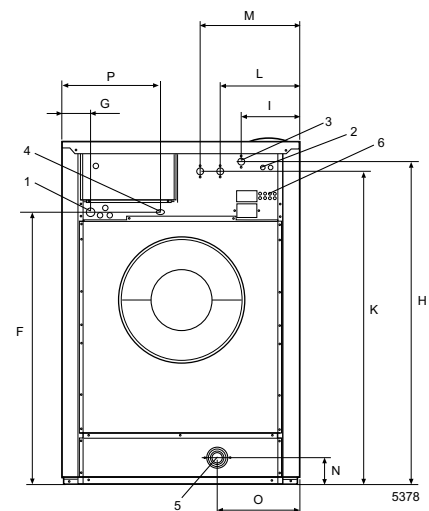
** Средние значения. Вес с тарой/транспортировочный объем зависит от конфигурации. За точными значениями обратитесь в отдел логистики.



Вид спереди



Вид справа



Вид сзади