

Стиральные машины с устройствами отжима W4240H

Особенности и преимущества

- **Clarus Control®** :
 - Полностью программируемый микропроцессор
 - Возможность программирования всех параметров стирки
 - Программирование с клавиатуры или путем загрузки с карты памяти
- Сильный отжим обеспечивает эффективное удаление влаги
- Чрезвычайно низкое потребление воды и электроэнергии – см. таблицу ниже
- Дозатор с четырьмя отсеками для ручного дозирования порошка и жидких моющих средств
- Передняя панель из нержавеющей стали и серые боковые панели
- Большая дверь для удобства загрузки и выгрузки белья
- Низкий уровень шума обеспечивает приятную рабочую среду
- Система SuperBalance™ гарантирует отсутствие вибрации при отжиме

Основные опции

- IS – Integrated Saving
- Боковая панель из нержавеющей стали
- Два сливных клапана для повторного использования воды



Изображения приведены только для иллюстрации продукта, и могут иметь место отличия.

Основные характеристики				W4240H	
Максимальная загрузка белья	кг/фунт			27/60	
Барaban, объем	(литр)			240	
	диаметр			795	
Отжим	об/мин			890	
G-фактор				350	
Варианты нагрева, 230/400 В	электричество	кВт		19.1 / 19.8 / 23.0	
	пар			x	
	без нагрева			x	
Потребление ресурсов при программе "normal 60°C" * (3G01)				Эл.	Пар
Полное время цикла	мин.			46	**
Потребление воды (хол.+гор.)	(литр)			167+42	167+42
Потребление электроэнергии (двигатель/нагрев)	кВтч			0.55/1.05	0.6
Потребление пара	кг			-	1.6

* Температура хол. воды 15°C, гор. воды 65°C.

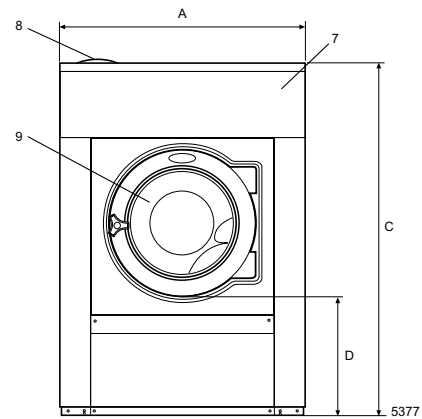
** Зависит от давления пара.

Электрические подключения					
Альтернативный нагрев	Основное напряжение	Гц	Питание нагревания кВт	Всего питание кВт	Рекомендуемый предохранитель А
С электронагревом	220-240V 3 ~	50/60	19.8/23.0	20.5/23.7	63
	380-415V 3 ~	50/60	19.8/23.0	20.5/23.7	35/50
	440V 3 ~	60	21.0/23.0	21.7/23.7	35
	480V 3 ~	60	22.8/23.0	23.5/23.7	35
	220-230V 3 ~	50/60	19.1	19.8	63
	380-400V 3 ~	50/60	19.1	19.8	35
Пар или без нагрева	220-240V 1 ~	50/60	-	2.5	16
	380-480V 1 ~	50/60	-	2.5	10

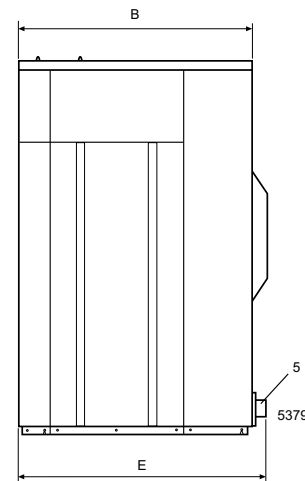
Подключение воды и пара		W4240H
Присоединение воды	DN	20
Давление воды	кПа	150-400
Потребление воды при 300 кПа	л/мин	60
Слив в канализацию	Ø мм	75
Пропускная способность слива	л/мин	170
Паровой клапан	DN	15
Давление пара	кПа	300-600
Количество сигналов для жидких моющих средств		5
Требования к полу		
Частота динамического воздействия	Гц	14.8
Нагрузка на пол при макс. отжиге	кН	5.2 ± 1.0
Уровни шума		
давления*		
Стирка	дБ (А)	<70
Отжим	дБ (А)	85
Теплопотери		
% от установленной мощности, макс.		5
Транспортировочные данные**		
Масса	нетто, кг	400
	брутто, кг	448
Транспортировочный объем	м³	1.79
Дополнительные принадлежности		
База под стиральную машину из н/ж стали		x
Емкость для повторного использования воды (Clarus Control)		x
Комплекты шлангов для воды или для пара		x
Размеры в мм		
A	Ширина	1020
B	Глубина	915
C	Высота	1445
D		500
E		955
F		1155
G		100
H		1360
I		215
K		1320
L		300
M		380
N		100
O		360
P		510
1	Электрическое подключение	6 Подключение жидких моющих средств
2	Холодная вода	7 Панель управления
3	Горячая вода	8 Дозатор
4	Пар	9 Дверь загрузки Ø 435 мм
5	Канализация	

* Уровень звукового давления по шкале А на рабочих станциях.

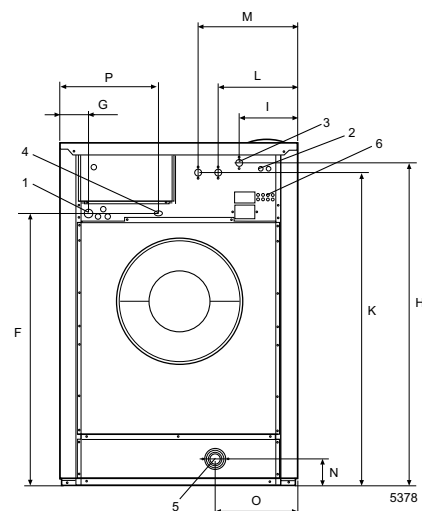
** Средние значения. Вес с тарой/транспортировочный объем зависит от конфигурации. За точными значениями обратитесь в отдел логистики.



Вид спереди



Вид справа



Вид сзади