

# Стиральные машины с устройствами отжима

## W4105H

### Особенности и преимущества

- **Clarus Control®** :
  - Полностью программируемый микропроцессор
  - Возможность программирования всех параметров стирки
  - Программирование с клавиатуры или путем загрузки с карты памяти
- Сильный отжим обеспечивает эффективное удаление влаги
- Чрезвычайно низкое потребление воды и электроэнергии – см. таблицу ниже
- Дозатор с четырьмя отсеками для ручного дозирования порошка и жидких моющих средств
- Большая дверь для удобства загрузки и выгрузки белья
- Низкий уровень шума обеспечивает приятную рабочую среду
- Нержавеющая и/или оцинкованная сталь во всех жизненно важных узлах, что обеспечивает высокую степень защиты от коррозии
- Система SuperBalance™ гарантирует отсутствие вибрации при отжиме



Изображения приведены только для иллюстрации продукта, и могут иметь место отличия.

### Основные опции

- Передняя панель из нержавеющей стали
- Боковая панель из нержавеющей стали
- Сливной насос

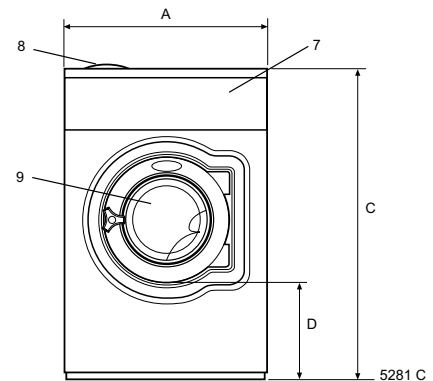
Основные характеристики				W4105H	
Максимальная загрузка белья	кг/фунт			11/25	
Барaban, объем	(литр)			105	
	диаметр	ø мм		595	
Отжим	об/мин			1025	
G-фактор				350	
Варианты нагрева, 230/400 В	электричество	кВт		3.0 / 7.5 / 10.0	
	пар			x	
	без нагрева			x	
<b>Потребление ресурсов при программе "normal 60°C" * (3G01)</b>				<b>Эл.</b>	<b>Пар</b>
Полное время цикла	мин.		46		**
Потребление воды (хол.+гор.)	(литр)		68+18		68+18
Потребление электроэнергии (двигатель/нагрев)	кВтч		0.25/0.45		0.25
Потребление пара	кг		-		0.7
* Температура хол. воды 15°C , гор. воды 65°C					
** Зависит от давления пара					

Электрические подключения					
Альтернативный нагрев	Основное напряжение	Гц	Питание нагревания кВт	Всего питание кВт	Рекомендуемый предохранитель А
С электронагревом	220-240V 1 -	50/60	3.0/7.5/10.0	3.3/7.8/10.3	16/35/50
	220-240V 3 -	50/60	7.5/10.0	7.8/10.3	20/35
	380-415V 3N -	50/60	7.5/10.0	7.8/10.3	16
	440V 3 -	60	7.5/10.0	7.8/10.3	16
	480V 3 -	60	7.5/10.0	7.8/10.3	10/16
Пар или без нагрева	220-480V 1 -	50/60	-	1.1	10

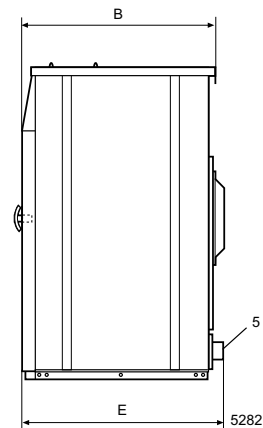
Подключение воды и пара		W4105H	
Присоединение воды	DN	20	
Давление воды	кПа	200-600	
Потребление воды при 300 кПа	л/мин	20	
Слив в канализацию	Ø мм	50/75	
Пропускная способность слива	л/мин	170	
Паровой клапан	DN	15	
Давление пара	кПа	300-600	
Количество сигналов для жидких моющих средств		5	
Требования к полу			
Частота динамического воздействия	Гц	17.1	
Нагрузка на пол при макс. отжиге	кН	2.5 ± 0.5	
Уровни шума			
давления*			
Стирка	дБ (А)	<70	
Отжим	дБ (А)	77	
Теплопотери			
% от установленной мощности, макс.		5	
Транспортировочные данные**			
Масса	нетто, кг	201	
	брутто, кг	225	
Транспортировочный объем	м³	0.99	
Дополнительные принадлежности			
База под стиральную машину из н/ж стали		x	
Комплекты шлангов для воды или для пара		x	
Накопитель пуха и ворса		x	
Размеры в мм			
A	Ширина	830	
B	Глубина	705	
C	Высота	1200	
D		365	
E		740	
F		910	
G		45	
H		1115	
I		220	
K		1100	
L		135	
M		910	
N		415	
O		100	
P		295	
1	Электрическое подключение	6	Подключение жидких моющих средств
2	Холодная вода	7	Панель управления
3	Горячая вода	8	Дозатор
4	Пар	9	Дверь загрузки Ø 365 мм
5	Канализация		

\* Уровень звукового давления по шкале А на рабочих станциях.

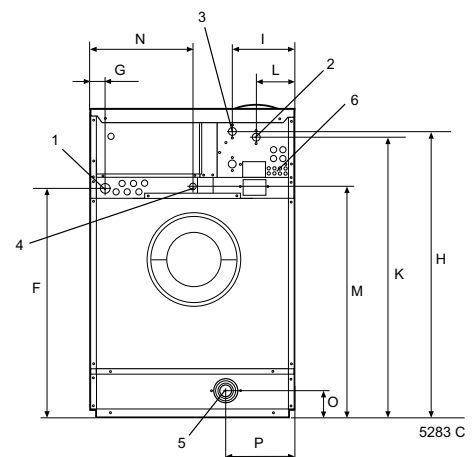
\*\* Средние значения. Вес с тарой/транспортировочный объем зависит от конфигурации. За точными значениями обратитесь в отдел логистики.



Вид спереди



Вид справа



Вид сзади