

Сушильный барабан

T5350

Особенности и преимущества

- Высокая производительность — 2 полных загрузки в час
- Низкое энергопотребление обеспечивает оптимальную эффективность
- Большая дверь для удобства загрузки и выгрузки белья
- Упрощающий обслуживание большой самоочищающийся льняной фильтр
- Возможность перенавешивания дверцы с целью повышения эргономики
- Свободный доступ к основным частям барабана со стороны передней и задней панелей для упрощения обслуживания
- Программный контроль Compass Pro
 - Большой дисплей и единая ручка управления позволяют легко выбирать программы
 - Выбор языка
 - Кнопка быстрого выбора и кнопка опций для часто используемых программ сушки и функций
 - Пакеты программ сушки, оптимизированные по экономичности, деликатности и продолжительности, и кнопки опций для выбора степени сухости
 - Программа обслуживания для регулировки параметров
 - Подключение по USB
- Монетная версия Eserower позволяет избежать пересушивания одежды и снижает энергопотребление

Основные опции

- Передняя панель из нержавеющей стали
- Барабан из нержавеющей стали
- Контроль остаточной влажности белья (RMC)
- Реверс барабана
- Оплата: измеритель монет с Eserower, считыватель смарт-карт, подключение централизованной платежной системы
- Специальный вариант исполнения Lagoon* включает переднюю панель и барабан из нержавеющей стали, контроль остаточной влажности белья и реверс барабана
- Впуск свежего воздуха
- Выключатель питания
- Информационно-управляющая система CMIS (Certus Management Information System)



Изображения приведены только для иллюстрации продукта, и могут иметь место отличия.

| Основные характеристики | | | T5350 | | | |
|---|-----------------------------|-------------|----------------|---------|------|------|
| Номинальная загрузка, коэффициент заполнения 1:18 | | кг/фунт | 19.4/42.8 | | | |
| | коэффициент заполнения 1:22 | кг/фунт | 15.5/34.2 | | | |
| Объем барабана | | л | 349 | | | |
| Диаметр барабана | | мм | 760 | | | |
| Нагрев, | электрический | кВт | 13.2/13.5/18.0 | | | |
| | газовый | БТЕ/ч (кВт) | 71700 (21.0) | | | |
| | пар при 800 кПа | кВт | 25.0 | | | |
| Потребление ресурсов на 1 цикл сушки*: | | | 13.5 kW | 18.0 kW | Газ | Пар |
| Общее время сушки при полной загрузке | | мин | 38 | 27 | 24 | 22 |
| Потребление электроэнергии при полной загрузке | | кВт·ч | 8.2 | 7.7 | 8.4 | 11.7 |
| Испарение воды | | г/мин | 211 | 289 | 342 | 359 |
| Энергия кВт·ч/литр испаряемой воды | | кВт·ч/л | 1.02 | 0.99 | 1.03 | 1.48 |

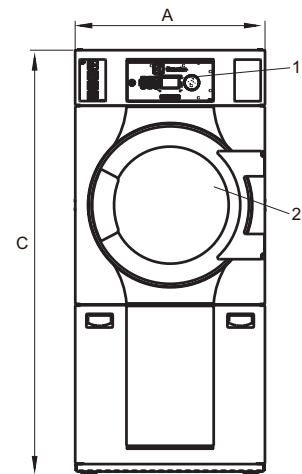
* При номинальной загрузке 100% хлопчатобумажных изделий с начальной влажностью 50% и конечной влажностью 0%.

| Электрические подключения | | | | | |
|--------------------------------------|---------------------|-------|------------------------|-------------------|--------------------------------|
| Альтернативный нагрев | Основное напряжение | Гц | Питание нагревания кВт | Всего питание кВт | Рекомендуемый предохранитель А |
| | | | | | |
| С электронагревом | 220-240V 3 ~ | 50/60 | 13.5/18.0 | 14.6/19.1 | 50 |
| | 380-415V 3N ~ | 50/60 | 13.5/18.0 | 14.6/19.1 | 25/35 |
| | 440V 3 ~ | 60 | 13.5/18.0 | 14.6/19.1 | 25/35 |
| | 480V 3 ~ | 60 | 13.5/18.0 | 14.6/19.1 | 20/25 |
| | 115V 3 ~ | 60 | 13.2 | 14.3 | 80 |
| С газовым / С паровым нагревом | 220-240V 3 ~ | 50/60 | - | 1.1 | 10 |
| | 380-415V 3N ~ | 50/60 | - | 1.1 | 10 |
| | 440V 3 ~ | 60 | - | 1.1 | 10 |
| | 480V 3 ~ | 60 | - | 1.1 | 10 |

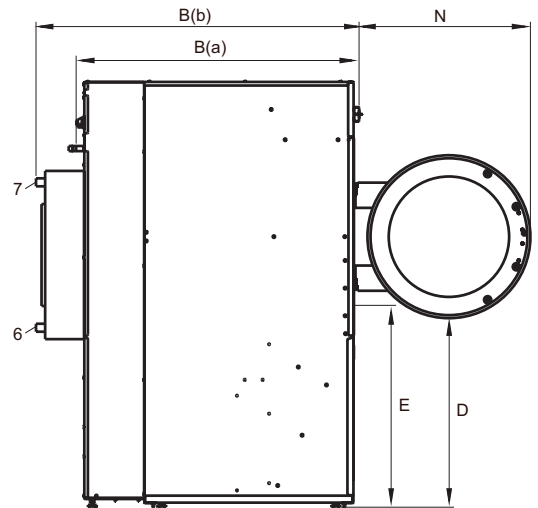
| Подсоединение пара, газа и воздуха | | | T5350 | |
|------------------------------------|------------------------------|---------|-----------------------------|------|
| Пар | ISO 7/1-R | | 1" | |
| Давление пара | | кПа | 100-1000 | |
| Расход пара | | кг/ч | 65 | |
| Конденсат | ISO 7/1-R | | 1" | |
| Газ | ISO 7/1-R | | 1/2" | |
| Давление газа | Природный газ | Па | 2000 | |
| | | мбар | 20 | |
| | Пропан | Па | 2800-5000 | |
| | | мбар | 28-50 | |
| Диаметр воздухоотвода | | Ø мм | 200 | |
| Расход воздуха, | эл. 13.5 kW | м³/h | 600 | |
| | | | эл. 18.0 kW | 1000 |
| | | | газ 21.0 kW | 1000 |
| | | | пар | 1000 |
| Падение давления | эл. 13.5 kW | Max. Pa | 520 | |
| | | | эл. 18.0 kW/газ 21.0 kW/пар | 270 |
| Уровни шума | | | | |
| давления* | | дБ(А) | <70 | |
| Теплопотери | | | | |
| % от установленной мощности, макс. | | | 15 | |
| Транспортировочные данные** | | | | |
| Масса | нетто, кг | | 177 | |
| Транспортировочный объем | в упаковке, м³ | | 1.96 | |
| Размеры в мм | | | | |
| A | Ширина | | 790 | |
| B(a) | Глубина, эл. и газ | | 1177 | |
| B(b) | Глубина, пар | | 1344 | |
| C | Высота | | 1770 | |
| D | | | 785 | |
| E | | | 840 | |
| F | | | 108 | |
| G | | | 66 | |
| H | | | 278 | |
| I | | | 171 | |
| J | | | 172 | |
| K | | | 395 | |
| L | | | 605 | |
| M | | | 747 | |
| 1 | Панель управления | | | |
| 2 | Проём с дверцей Ø 580 мм | | | |
| 3 | Электрическое подключение | | | |
| 4 | Подвод газа | | | |
| 5 | Подсоединение вытяжной трубы | | | |
| 6 | Пар: вход | | | |
| 7 | Пар: выход | | | |

* Уровень звукового давления по шкале А на рабочих станциях.

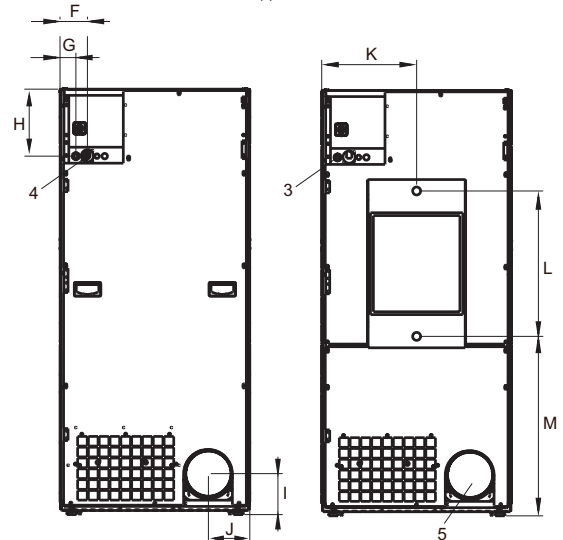
** Средние значения. Вес с тарой/транспортировочный объем зависит от конфигурации. За точными значениями обратитесь в отдел логистики.



Вид спереди



Вид слева



Электр., газ

Пар

Вид сзади