

# Сушильный барабан

## T5190

### Особенности и преимущества

- **Compass Pro®** Возможности микропроцессорной системы:
  - Большой дисплей и единая ручка управления позволяют легко выбирать программы
  - Выбор языка
  - Кнопка быстрого выбора и кнопка опций для часто используемых программ сушки и функций
  - Пакеты программ сушки, оптимизированные по экономичности, деликатности и продолжительности, и кнопки опций для выбора степени сухости
  - Программа обслуживания для регулировки параметров
  - Подключение по USB
- Высокая производительность — 2 полных загрузки в час
- Низкое энергопотребление обеспечивает оптимальную эффективность
- Возможность перенавешивания дверцы с целью повышения эргономики
- Свободный доступ к основным частям барабана сверху и сзади для простоты обслуживания
- Монетная версия E-scorpower позволяет избежать пересушивания одежды и снижает энергопотребление
- Контроль остаточной влажности белья для точности результата сушки и снижения энергопотребления
- Реверс барабана для уменьшения спутывания длинных изделий

### Основные опции

- Передняя панель из нержавеющей стали
- Барабан из нержавеющей стали
- Оплата: измеритель монет с E-scorpower, считыватель смарт-карт, подключение централизованной платежной системы
- Рама основания из нержавеющей стали
- Система конденсации воздуха (не требуется подключение к централизованной системе вентиляции)
- Впуск свежего воздуха



Изображения приведены только для иллюстрации продукта, и могут иметь место отличия.

Основные характеристики			T5190			
Номинальная загрузка, коэффициент заполнения 1:18	кг/фунт		10.6/23			
	кг/фунт		8.6/19			
Объем барабана	л		190			
Диаметр барабана	мм		680			
Нагрев,	электрический	кВт	6.0/8.0			
	газовый	БТЕ/ч (кВт)	20500/27300 (6.0/8.0)			
<b>Потребление ресурсов на 1 цикл сушки*:</b>			6.0 кВт	8.0 кВт	Газ 6.0 кВт	Газ 8.0 кВт
Общее время сушки при полной загрузке	мин		35	27	36	29
Потребление электроэнергии при полной загрузке	кВт·ч		3.45	3.53	3.67	3.74
Испарение воды	г/мин		102	129	106	131
Энергия кВт·ч/литр испаряемой воды	кВт·ч/л		0.92	0.94	-	-

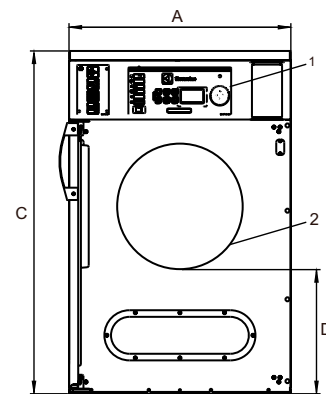
\* При номинальной загрузке 100% хлопчатобумажных изделий с начальной влажностью 50% и конечной влажностью 0%.

Электрические подключения					
Альтернативный нагрев	Основное напряжение	Гц	Питание нагревания кВт	Всего питание кВт	Рекомендуемый предохранитель А
С электронагревом	220-240V 1 ~	50/60	6.0/8.0	6.3/8.3	35/50
	220-230V 3 ~	50/60	6.0/8.0	6.3/8.3	20/25
	240V 3 ~	50/60	6.0/8.0	6.3/8.3	16/25
	380-415V 3 ~	50/60	6.0/8.0	6.3/8.3	10/16
	440/480V 3 ~	60	6.0/8.0	6.3/8.3	10/16
	115V 3 ~	60	4.4	4.7	25
С газовым	220-480V 1/3 ~	50/60	-	0.3	10

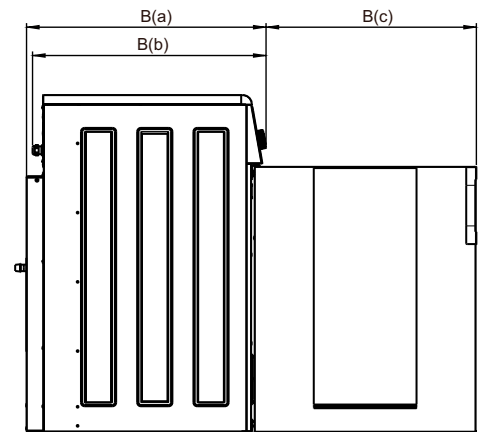
Присоединения газа и вентиляции			T5190
Газ		ISO 7/1-R	1/2"
Давление газа	Природный газ	Па	2000
		мбар	20
	Пропан	Па	2800-5000
		мбар	30
Диаметр воздухоотвода		Ø мм	125
Расход воздуха	6.0 кВт	м³/ч	270
			8.0 кВт
Падение давления	6.0 кВт	Макс. Па	380
			8.0 кВт
Уровни шума			
давления*		дБ(А)	<70
Теплопотери			
% от установленной мощности, макс.			15
Транспортировочные данные**			
Масса		нетто, кг	99
Транспортировочный объем		м³	0.83
Размеры в мм			
A	Ширина		721
B(a)	Глубина (Газ)		778
B(b)	Глубина (электрический)		759
B(c)	Глубина		684
C	Высота		1114
D			404
E			45
F			180
G			88
H			113
I			79
J			561
1	Панель управления		
2	Загрузочное отверстие Ø 400 mm		
3	Подключение электричества		
4	Подвод газа		
5	Присоединение вытяжки		

\* Уровень звукового давления по шкале А на рабочих станциях.

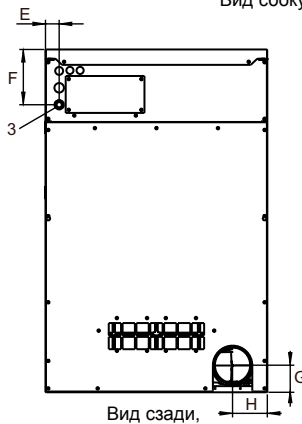
\*\* Средние значения. Вес с тарой/транспортировочный объем зависит от конфигурации. За точными значениями обратитесь в отдел логистики.



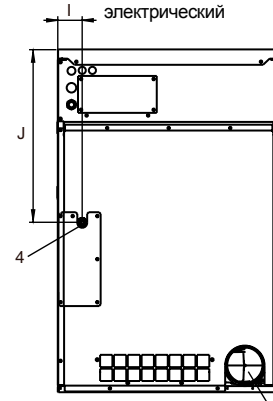
Вид спереди



Вид сбоку



Вид сзади, электрический



Вид сзади, Газ