

Стиральная машина с устройством отжима W5250N

Особенности и преимущества

- **Compass Pro®** Возможности микропроцессорной системы:
 - Большой дисплей и единая ручка управления позволяют легко выбирать программы
 - Выбор языка
 - Кнопка быстрого выбора и кнопка функций для часто используемых программ стирки и функций
 - Пакеты программ стирки, оптимизированные по *Экономичности, Производительности и Времени*. (Доступно в общих программах)
- Чрезвычайно низкое потребление воды и электроэнергии — см. таблицу ниже
- Контейнер моющего средства с четырьмя отсеками для ручного дозирования порошка и жидких моющих средств
- Сильный отжим обеспечивает эффективную сушку
- Дверца с прокладкой и усиленными петлями для интенсивной эксплуатации
- Нержавеющая и оцинкованная сталь во всех жизненно важных узлах, что обеспечивает высокую степень защиты от коррозии
- Система SuperBalance гарантирует отсутствие вибрации при отжиме



Изображения приведены только для иллюстрации продукта, и могут иметь место отличия.

Основные опции

- Автоматическая подача жидкого моющего средства (дополнительная плата ввода-вывода)
- Подключение к системе бронирования/приема платежей или счетчику монет

Основные характеристики			W5250N			
Максимальная загрузка белья	коэффициент заполнения 1:9	кг/фунт	28/62			
Барабан,	объем	(литр)	250			
	диаметр	ø мм	725			
Отжим		г/м	497			
G-фактор			100			
Стандартные варианты нагрева	электричество	кВт	18.0			
			пар	x		
			без нагрева	x		
Потребление ресурсов при программе "normal 60°C" Экономия*			Эл.		Пар**	
Полное время цикла	мин.		Полная нагрузка, 28 кг	Половинная загрузка, 14 кг	Полная нагрузка, 28 кг	Половинная загрузка, 14 кг
Потребление воды (хол.+гор.)	(литр)		49	46	49	46
Потребление электроэнергии (двигатель/нагрев/горячая вода)	кВтч		159+47	131+31	206+0	162+0
Потребление пара	kg		0.3/1.35/3.0	0.3/0.9/2.0	0.3/-	0.3/-
Остаточная влажность	%		-	-	6.5	4.35
			69	78	69	78

* Температура холодной воды - 15 °C, горячей воды - 65 °C.

** В зависимости от давления пара.

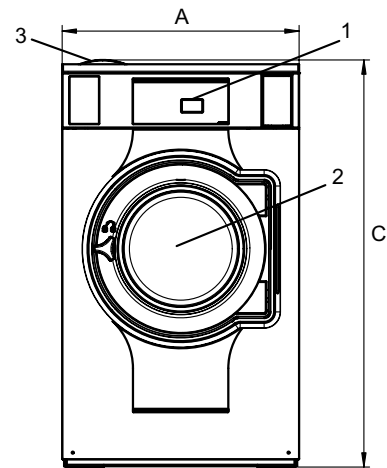
Электрические подключения					
Альтернативный нагрев	Основное напряжение	Гц	Питание нагревания кВт	Всего питание кВт	Рекомендуемый предохранитель А
С электронагревом	220-240V 3 ~	50/60	18.0	18.8	50
	380-415V 3N ~	50/60	18.0	18.7	35
	440V 3 ~	60	18.0	18.8	35
	480V 3 ~	60	18.0	18.8	25
Пар или без нагрева	220-480V 1 ~	50/60	-	1.1	10

Подключение воды и пара		W5250N
Присоединение воды	DN	20
Давление воды	кПа	200-600
Потребление воды при 300 кПа	л/мин	60
Слив в канализацию	Ø мм	75
Пропускная способность слива	л/мин	170
Паровой клапан	DN	15
Давление пара	кПа	300-600
Количество сигналов для жидких моющих средств		5
Требования к полу		
Частота динамического воздействия	Гц	8.3
Нагрузка на пол при макс. отжиге	кН	3.8 ± 4.9
Уровни шума		
давления*		
Стирка	дБ (А)	<70
Отжим	дБ (А)	71
Теплопотери		
% от установленной мощности, макс.		5
Транспортировочные данные**		
Масса	нетто, кг	262
Транспортировочный объем	м ³	1.66
Дополнительные принадлежности		
База под стиральную машину из н/ж стали		x
Комплекты шлангов для воды или для пара		x
Накопитель пуха и ворса		x
Размеры в мм		
A	Ширина	830
B	Глубина	1029
C	Высота	1426
D		532
E		1599
F		1129
G		80
H		1328
I		327
J		247
K		1288
L		1203
M		278
N		100
O		265
P		162
1	Панель управления	7 Канализация
2	Загрузочное отверстие Ø 435 mm	8 Подключение жидких моющих средств
3	Отсек для моющего средства	9 Подключение электричества
4	Холодная вода	10 Пар
5	Горячая вода	
6	Повторное использование воды	

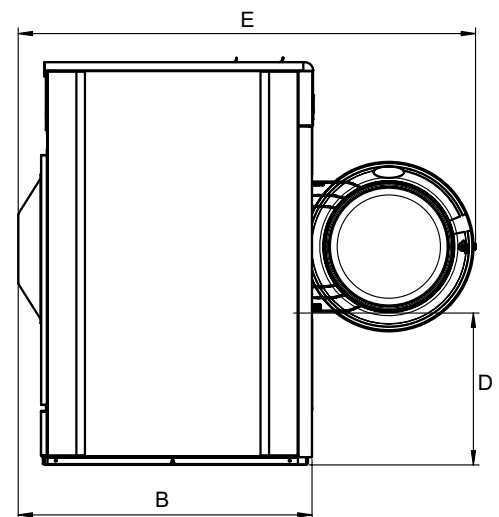
Передняя и боковые панели окрашены в светло-серый и синий цвета (RAL 260 70 05, 250 60 30)

* Уровень звукового давления по шкале А на рабочих станциях.

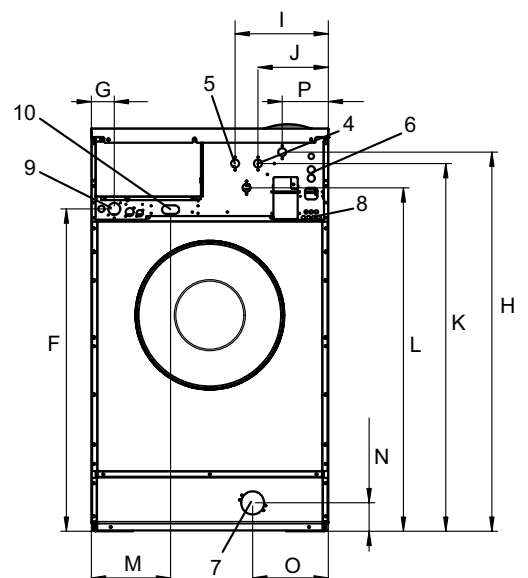
** Средние значения. Вес с тарой/транспортировочный объем зависит от конфигурации. За точными значениями обратитесь в отдел логистики.



Вид спереди



Вид сбоку



Вид сзади