

Стиральная машина с устройством отжима W5130N

Особенности и преимущества

- **Compass Pro®** Возможности микропроцессорной системы:
 - Большой дисплей и единая ручка управления позволяют легко выбирать программы
 - Выбор языка
 - Кнопка быстрого выбора и кнопка функций для часто используемых программ стирки и функций
 - Пакеты программ стирки, оптимизированные по *Экономичности*, *Производительности* и *Времени*. (Доступно в общих программах)
- Чрезвычайно низкое потребление воды и электроэнергии — см. таблицу ниже
- Контейнер моющего средства с четырьмя отсеками для ручного дозирования порошка и жидких моющих средств
- Сильный отжим обеспечивает эффективную сушку
- Дверца с прокладкой и усиленными петлями для интенсивной эксплуатации
- Нержавеющая и оцинкованная сталь во всех жизненно важных узлах, что обеспечивает высокую степень защиты от коррозии
- Система SuperBalance гарантирует отсутствие вибрации при отжиме



Изображения приведены только для иллюстрации продукта, и могут иметь место отличия.

Основные опции

- Автоматическая подача жидкого моющего средства (дополнительная плата ввода-вывода)
- Подключение к системе бронирования/приема платежей или счетчику монет

Основные характеристики				W5130N			
Максимальная загрузка белья	коэффициент заполнения 1:9	кг/фунт		14/30			
Барaban,	объем	(литр)		130			
	диаметр	ø мм		595			
Отжим		грт		548			
G-фактор				100			
Стандартные варианты нагрева	электричество	кВт		7.5 / 10.0			
Варианты нагрева с низким энергопотреблением	электричество	кВт		3.0			
	пар			x			
	без нагрева			x			
Потребление ресурсов при программе "normal 60°C" Экономия*				Эл.		Пар**	
Полное время цикла		мин.		Полная загрузка, 14 кг	Половинная загрузка, 7 кг	Полная загрузка, 14 кг	Половинная загрузка, 7 кг
Потребление воды (хол.+гор.)		(литр)		47	45	47	45
Потребление электроэнергии (двигатель/нагрев/горячая вода)		кВтч		87+23	64+15	110+0	79+0
Потребление пара		kg		0.15/0.65/1.45	0.15/0.45/1.0	0.15/-	0.15/-
Остаточная влажность		%		-	-	3.15	2.2
				69	78	69	78

* Температура холодной воды - 15 °С, горячей воды - 65 °С.

** В зависимости от давления пара.

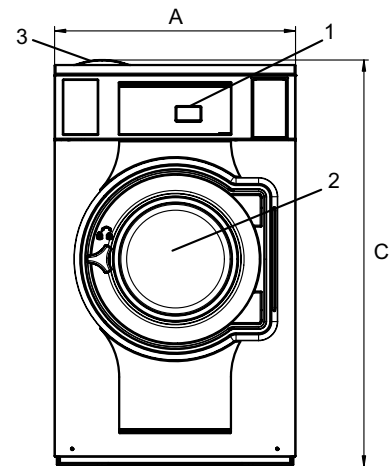
Электрические подключения					
Альтернативный нагрев	Основное напряжение	Гц	Питание нагревания кВт	Всего питание кВт	Рекомендуемый предохранитель А
Пар или без нагрева	220-480V 1 -	50/60	-	1.0	10

Подключение воды и пара		W5130N	
Присоединение воды	DN	20	
Давление воды	кПа	200-600	
Потребление воды при 300 кПа	л/мин	20	
Слив в канализацию	Ø мм	75	
Пропускная способность слива	л/мин	170	
Паровой клапан	DN	15	
Давление пара	кПа	300-600	
Количество сигналов для жидких моющих средств		5	
Требования к полу			
Частота динамического воздействия	Гц	9.1	
Нагрузка на пол при макс. отжиге	кН	2.4 ± 3.1	
Уровни шума			
давления*			
Стирка	дБ (А)	<70	
Отжим	дБ (А)	<70	
Теплопотери			
% от установленной мощности, макс.		5	
Транспортировочные данные**			
Масса	нетто, кг	154	
Транспортировочный объем	м ³	1.02	
Дополнительные принадлежности			
База под стиральную машину из н/ж стали		x	
Комплекты шлангов для воды или для пара		x	
Накопитель пуха и ворса		x	
Размеры в мм			
A	Ширина	720	
B	Глубина	787	
C	Высота	1216	
D		424	
E		1337	
F		920	
G		80	
H		1119	
I		217	
J		124	
K		1099	
L		999	
M		278	
N		103	
O		212	
1	Панель управления	7	Канализация
2	Загрузочное отверстие Ø 365 mm	8	Подключение жидких моющих средств
3	Отсек для моющего средства	9	Подключение электричества
4	Холодная вода	10	Пар
5	Горячая вода		
6	Повторное использование воды		

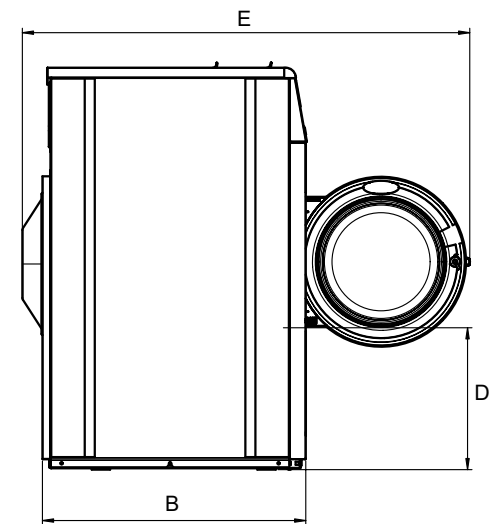
Передняя и боковые панели окрашены в светло-серый и синий цвета (RAL 260 70 05, 250 60 30)

* Уровень звукового давления по шкале А на рабочих станциях.

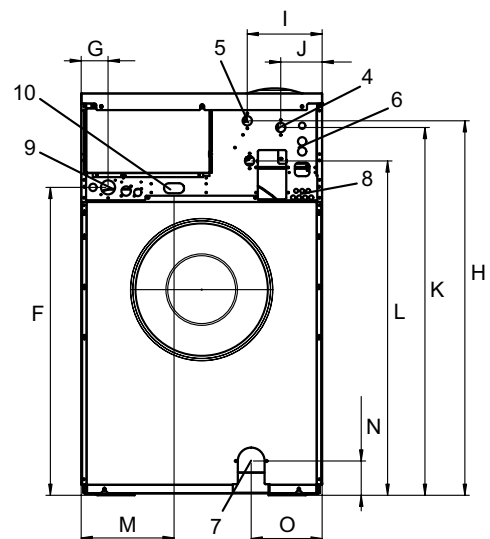
** Средние значения. Вес с тарой/транспортный объем зависит от конфигурации. За точными значениями обратитесь в отдел логистики.



Вид спереди



Вид сбоку



Вид сзади