

# Стиральная машина с устройством отжима W585N

## Особенности и преимущества

- **Compass Pro®** Возможности микропроцессорной системы:
  - Большой дисплей и единая ручка управления позволяют легко выбирать программы
  - Выбор языка
  - Кнопка быстрого выбора и кнопка функций для часто используемых программ стирки и функций
  - Пакеты программ стирки, оптимизированные по *Экономичности*, *Производительности* и *Времени*. (Доступно в общих программах)
- Чрезвычайно низкое потребление воды и электроэнергии — см. таблицу ниже
- Контейнер моющего средства с четырьмя отсеками для ручного дозирования порошка и жидких моющих средств
- Сильный отжим обеспечивает эффективную сушку
- Дверца с прокладкой и усиленными петлями для интенсивной эксплуатации
- Нержавеющая и оцинкованная сталь во всех жизненно важных узлах, что обеспечивает высокую степень защиты от коррозии
- Система SuperBalance гарантирует отсутствие вибрации при отжиме



Изображения приведены только для иллюстрации продукта, и могут иметь место отличия.

## Основные опции

- Автоматическая подача жидкого моющего средства (дополнительная плата ввода-вывода)
- Передняя панель из нержавеющей стали
- Подключение к системе бронирования/приема платежей или счетчику монет
- Водоотливной насос

| Основные характеристики   |                            |         | W585N                 |                           |                       |                           |
|---|----------------------------|---------|-----------------------|---------------------------|-----------------------|---------------------------|
| Максимальная загрузка белья                                       | коэффициент заполнения 1:9 | кг/фунт | 9/20                  |                           |                       |                           |
| Барабан,  | объем                      | (литр)  | 85                    |                           |                       |                           |
|   | диаметр                    | Ø мм    | 520                   |                           |                       |                           |
| Отжим   |                            | грм     | 587                   |                           |                       |                           |
| G-фактор  |                            |         | 100                   |                           |                       |                           |
| Стандартные варианты нагрева                                      | электричество              | кВт     | 5.4 / 7.5             |                           |                       |                           |
| Варианты нагрева с низким энергопотреблением                      | электричество              | кВт     | 2.0 / 3.0             |                           |                       |                           |
|   | пар                        |         | x                     |                           |                       |                           |
|   | без нагрева                |         | x                     |                           |                       |                           |
| <b>Потребление ресурсов при программе "normal 60°C" Экономия*</b> |                            |         | Эл.                   |                           | Пар**                 |                           |
| Полное время цикла  | мин.                       |         | Полная загрузка, 9 кг | Половина загрузка, 4.5 кг | Полная загрузка, 9 кг | Половина загрузка, 4.5 кг |
| Потребление воды (хол.+гор.)                                      | (литр)                     |         | 45                    | 43                        | 45                    | 43                        |
| Потребление электроэнергии (двигатель/нагрев/горячая вода)        | кВтч                       |         | 0.1/0.45/1.0          | 0.1/0.3/0.65              | 0.1/-                 | 0.1/-                     |
| Потребление пара  | kg                         |         | -                     | -                         | 2.2                   | 1.45                      |
| Остаточная влажность  | %                          |         | 69                    | 78                        | 69                    | 78                        |

\* Температура холодной воды - 15 °C , горячей воды - 65 °C.

\*\* В зависимости от давления пара.

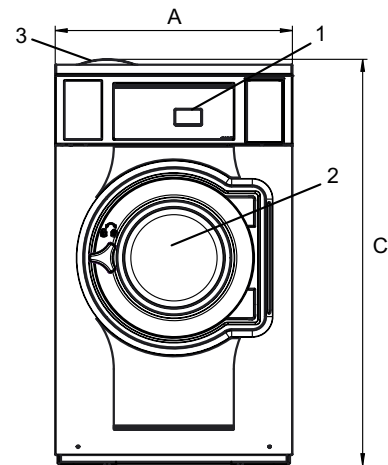
| Электрические подключения |                     |       |                        |                   |                                |
|---------------------------|---------------------|-------|------------------------|-------------------|--------------------------------|
| Альтернативный нагрев     | Основное напряжение | Гц    | Питание нагревания кВт | Всего питание кВт | Рекомендуемый предохранитель А |
|                           |                     |       |                        |                   |                                |
| С электронагревом         | 220-240V 1 -        | 50/60 | 5.4/7.5                | 5.7/7.8           | 25/35                          |
|                           | 220-240V 1 -        | 50/60 | 2.0/3.0                | 2.3/3.3           | 16                             |
|                           | 220-240V 3 -        | 50/60 | 5.4/7.5                | 5.7/7.8           | 16/25                          |
|                           | 380-415V 3N -       | 50/60 | 5.4/7.5                | 5.7/7.8           | 10/16                          |
|                           | 440V 3 -            | 60    | 7.5                    | 7.8               | 16                             |
|                           | 480V 3 -            | 60    | 7.5                    | 7.8               | 16                             |
| Пар или без нагрева       | 220-480V 1 -        | 50/60 | -                      | 0.4               | 10                             |

| Подключение воды и пара                       |                                | W585N     |                                   |
|---|--------------------------------|-----------|-----------------------------------|
| Присоединение воды                            | DN                             | 20        |                                   |
| Давление воды                                 | кПа                            | 200-600   |                                   |
| Потребление воды при 300 кПа                  | л/мин                          | 20        |                                   |
| Слив в канализацию                            | Ø мм                           | 75        |                                   |
| Пропускная способность слива                  | л/мин                          | 170       |                                   |
| Паровой клапан                                | DN                             | 15        |                                   |
| Давление пара                                 | кПа                            | 300-600   |                                   |
| Количество сигналов для жидких моющих средств |                                | 5         |                                   |
| Требования к полу                             |                                |           |                                   |
| Частота динамического воздействия             | Гц                             | 9.3       |                                   |
| Нагрузка на пол при макс. отжиге              | кН                             | 1.7 ± 3.1 |                                   |
| Уровни шума                                   |                                |           |                                   |
| давления*                                     |                                |           |                                   |
| Стирка  | дБ (А)                         | <70       |                                   |
| Отжим   | дБ (А)                         | <70       |                                   |
| Теплопотери                                   |                                |           |                                   |
| % от установленной мощности, макс.            |                                | 5         |                                   |
| Транспортировочные данные**                   |                                |           |                                   |
| Масса   | нетто, кг                      | 114       |                                   |
| Транспортировочный объем                      | м³                             | 0.79      |                                   |
| Дополнительные принадлежности                 |                                |           |                                   |
| База под стиральную машину из н/ж стали       |                                | x         |                                   |
| Комплекты шлангов для воды или для пара       |                                | x         |                                   |
| Накопитель пуха и ворса                       |                                | x         |                                   |
| Размеры в мм                                  |                                |           |                                   |
| A   | Ширина                         | 660       |                                   |
| B   | Глубина                        | 722       |                                   |
| C   | Высота                         | 1133      |                                   |
| D   |                                | 410       |                                   |
| E   |                                | 1153      |                                   |
| F   |                                | 836       |                                   |
| G   |                                | 80        |                                   |
| H   |                                | 1035      |                                   |
| I   |                                | 217       |                                   |
| J   |                                | 124       |                                   |
| K   |                                | 1015      |                                   |
| L   |                                | 915       |                                   |
| M   |                                | 278       |                                   |
| N   |                                | 103       |                                   |
| O   |                                | 199       |                                   |
| 1   | Панель управления              | 7         | Канализация                       |
| 2   | Загрузочное отверстие ø 310 mm | 8         | Подключение жидких моющих средств |
| 3   | Отсек для моющего средства     | 9         | Подключение электричества         |
| 4   | Холодная вода                  | 10        | Пар                               |
| 5   | Горячая вода                   |           |                                   |
| 6   | Повторное использование воды   |           |                                   |

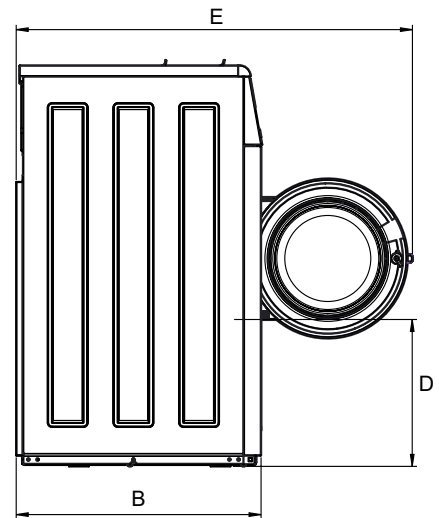
Передняя и боковые панели окрашены в светло-серый и синий цвета (RAL 260 70 05, 250 60 30)

\* Уровень звукового давления по шкале А на рабочих станциях.

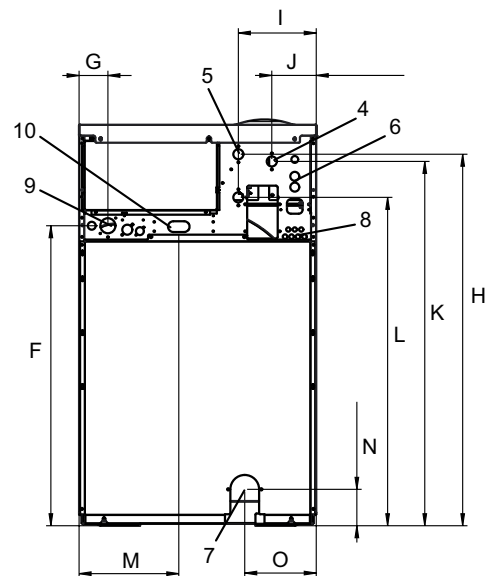
\*\* Средние значения. Вес с тарой/транспортировочный объем зависит от конфигурации. За точными значениями обратитесь в отдел логистики.



Вид спереди



Вид сбоку



Вид сзади