

# Сушильный барабан

## QuickDry QDC

### Особенности и преимущества

- Ручка для простого выбора программ и запуска
- Большой, четкий дисплей
- Выбор температуры и времени для гибкой эксплуатации
- Контроль остаточной влажности белья для точности результата сушки и снижения энергопотребления
- Реверс барабана для уменьшения спутывания длинных изделий
- Функция разглаживания предотвращает сминание тканей, если белье остается в сушилке
- Барабан из нержавеющей стали
- Крепление дверцы можно изменить с левого на правое
- Черная передняя панель с порошковым покрытием, боковые панели и верхняя крышка

### Основные опции

- Специальная база для монтажа QuickDry QDC на QuickWash QWC
- Цоколь из нержавеющей стали для подъема машины на удобную высоту, 290 мм
- Сушилки QuickDry QDC выпускаются как вентиляционного, так и конденсирующего типа



Изображения приведены только для иллюстрации продукта, и могут иметь место отличия.

Основные характеристики		QuickDry QDC		Конденсат	
Номинальная загрузка, коэффициент заполнения 1:30	кг	4.3		4.3	
Номинальная загрузка, коэффициент заполнения 1:22	кг	6.0		6.0	
Объем барабана	литр	130		130	
Диаметр барабана	мм	575		575	
Варианты нагрева электрический	кВт	5.1 / 3.2		3.0	
<b>Потребление ресурсов*</b>		1:22	1:30	1:22	1:30
Общее время сушки при полной загрузке	мин.	37 / 64	27 / 47	69 / 76	50 / 55
Потребление электроэнергии при полной загрузке	кВт·ч	3.1	2.3	3.5	3.0
Испарение	г/мин	81 / 46	81 / 46	43 / 39	43 / 39

\* При номинальной загрузке 100% хлопчатобумажных изделий с начальной влажностью 50% и конечной влажностью 0%.

Электрические подключения					
Альтернативный нагрев	Основное напряжение	Гц	Питание нагревания кВт	Всего питание кВт	Рекомендуемый предохранитель А
С электронагревом QuickDry QDC	220-230V 1 -	50/60	3.1	3.3	16
	240V 1 -	50/60	3.2	3.5	16
	220-230V 3 -	50/60	3.1	3.3	16
	240V 3 -	50/60	3.2	3.5	16
	220-230V 3 -	50/60	4.9	5.1	16
	240V 3 -	50/60	5.1	5.4	16
	380-400V 3 -	50/60	4.9	5.1	10
	415V 3 -	50/60	5.1	5.3	10
	440V 3 -	60	5.1	5.4	10
	480V 3 -	60	5.1	5.3	10
Конденсат	380-400V 3N -	50/60	4.9	5.1	10
	440V 3 -	60	3.0	3.4	10
	380-400V 3N -	50/60	3.0	3.3	10
	220-230V 3 -	50/60	2.9	3.3	10

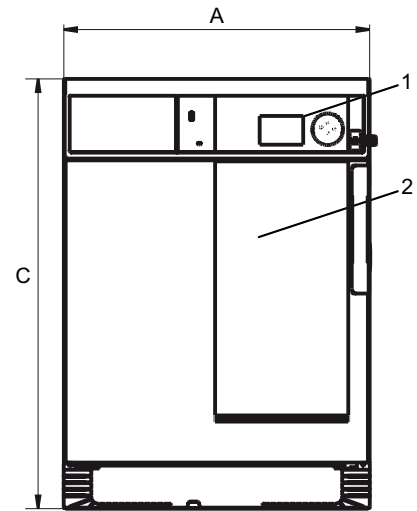
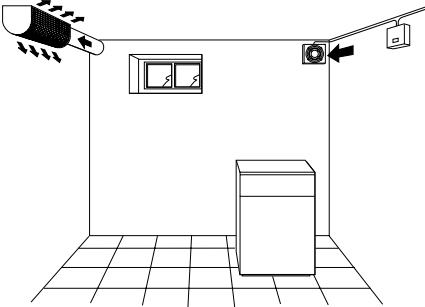
Подключения		QuickDry QDC	Конденсат
Воздухоотвод	мм	∅ 100	-
Отвод воздуха, el (5,1 кВт)	м³/ч	260	-
Отвод воздуха, el (2,9 кВт)	м³/ч	200	-
Конденсат		-	1/2"
Падение давления	Макс., Па	50	-
<b>Уровни шума</b>			
давления*	дБ(А)	<70	<70
<b>Теплопотери</b>			
% от установленной мощности, макс.		15	*
<b>Транспортировочные данные**</b>			
	нетто, кг	58	57
Транспортировочный объем	м³	0.51	0.63
<b>Дополнительные принадлежности</b>			
Специальная база для монтажа QuickDry QDC на QuickWash QWC		x	x
Рама основания из нержавеющей стали 290 мм		x	x
<b>Размеры, мм</b>			
<b>A</b> Ширина		597	597
<b>B</b> Глубина		725	725
<b>C</b> Высота		839	839
<b>D</b>		138	138
<b>E</b>		50	50
<b>F</b>		89	89
<b>G</b>		200	200
<b>1</b> Панель управления <b>2</b> Дверь загрузки ∅ 370 мм <b>3</b> Электрическое подключение <b>4</b> Присоединение вытяжки <b>5</b> Отвод конденсата			

\* Уровень звукового давления по шкале А на рабочих станциях.

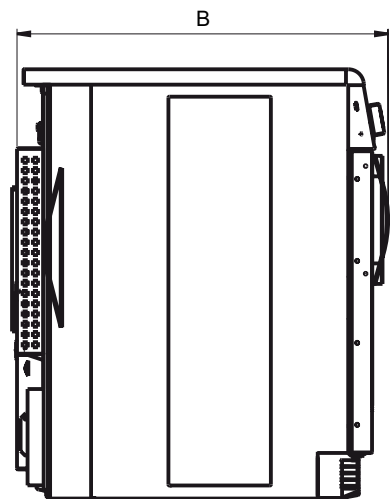
\*\* Средние значения. Вес с тарой/транспортировочный объем зависит от конфигурации. За точными значениями обратитесь в отдел логистики.

#### QuickDry вентиляционного типа с конденсатным блоком

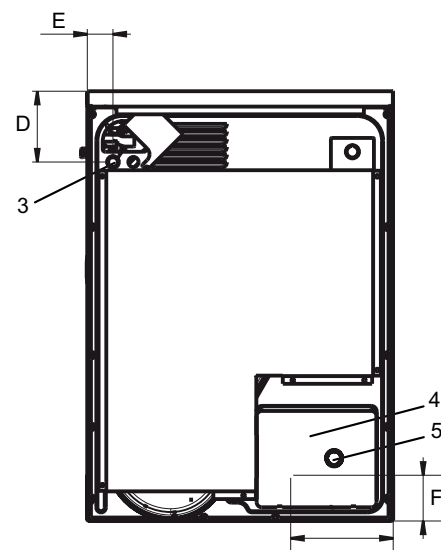
Энергия, используемая для сушки постиранных вещей, поступает в помещение в форме тепла. Поэтому в местах работы сушильных барабанов в помещении становится слишком жарко и требуется вентиляция. При температуре снаружи в 0 °С требуется скорость воздухообмена 400 м³/ч и рекомендуется температура в помещении 20-25 °С. Дополнительно можно устанавливать термостатический вентилятор, номер детали 9888020-43. Вентилятор и воздухозаборник расположены как показано на рисунке. Преимущество конденсационных сушилок заключается в отсутствии необходимости удалять собравшийся ворс и влажный воздух.



Вид спереди



Вид слева



Вид сзади