

# Стиральная машина с устройством отжима W555H

## Особенности и преимущества

- **Compass Pro®** Возможности микропроцессорной системы:
  - Большой дисплей и единая ручка управления позволяют легко выбирать программы
  - Выбор языка
  - Кнопка быстрого выбора и кнопка функций для часто используемых программ стирки и функций
  - Пакеты программ стирки, оптимизированные по *Экономичности*, *Производительности* и *Времени*. (Доступно в общих программах)
- **AS — Автоматическая экономия:**
  - Машина взвешивает белье и устанавливает количество воды и энергии в соответствии с весом загруженного белья. Это позволяет значительно экономить воду и энергию при неполной загрузке машины. (Доступно в общих программах)
- Чрезвычайно низкое потребление воды и электроэнергии — см. таблицу ниже
- Контейнер моющего средства с четырьмя отсеками для ручного дозирования порошка и жидких моющих средств
- Сильный отжим обеспечивает эффективную сушку
- Дверца с прокладкой и усиленными петлями для интенсивной эксплуатации
- Нержавеющая и оцинкованная сталь во всех жизненно важных узлах, что обеспечивает высокую степень защиты от коррозии
- **Power Balance:**
  - Увеличивает до максимума силу отжима, что обеспечивает высокую степень удаления воды и большую экономию при сушке
  - Уменьшает до минимума нагрузку на машину, что обеспечивает безотказную работу и увеличивает срок службы машины
  - Уменьшает вибрацию, что делает возможным установку машины в любом месте



Изображения приведены только для иллюстрации продукта, и могут иметь место отличия.

## Основные опции

- Автоматическая подача жидкого моющего средства (дополнительная плата ввода-вывода)
- Подключение к системе бронирования/приема платежей или счетчику монет
- Выпускной насос
- Комплект вертикального монтажа для установки сушильного барабана T5130 сверху с целью экономии площади

Основные характеристики			W555H	
Максимальная загрузка белья	коэффициент заполнения 1:9	кг/фунт	6/13	
Барабан,	объем	(литр)	53	
	диаметр	ø мм	452	
Отжим		об/мин	1450	
G-фактор			530	
Варианты нагрева, 230/400 В	электричество без нагрева	кВт	2.2 / 2.8 / 4.4	
			x	
<b>Потребление ресурсов при программе "normal 60°C" Экономия*</b>			Полная нагрузка, 6 кг	Половинная загрузка, 3 кг**
Полное время цикла		мин.	49	46
Потребление воды (хол.+гор.)		(литр)	38+10	18+5
Потребление электроэнергии (двигатель/нагрев/горячая вода)		кВтч	0.2/0.2/0.6	0.2/0.1/0.3
Остаточная влажность		%	46	48

\* Температура холодной воды - 15 °C, горячей воды - 65 °C.

\*\* Программы с AS.

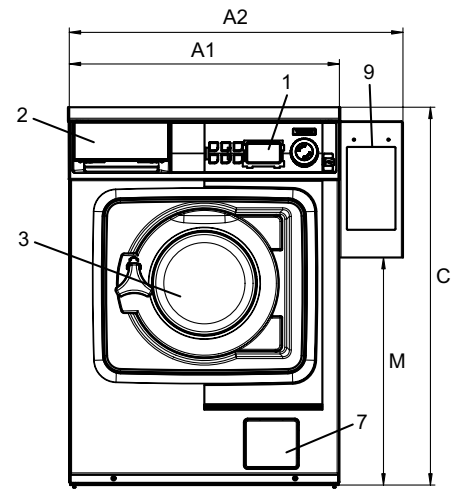
Электрические подключения					
Альтернативный нагрев	Основное напряжение	Гц	Питание нагревания кВт	Всего питания кВт	Рекомендуемый предохранитель А
С электронагревом	220-240V 1N -	50/60	2.2/2.8	2.4/3.0	16
	220-240V 1N -	50/60	4.4	4.6	20
	220-230V 1N -	50/60	4.4	4.6	25
	220-240V 3 -	50/60	4.4	4.6	16
	220-230V 3 -	50/60	4.4	4.6	20
	380-415V 3N -	50/60	4.4	4.6	10
	380-415V 3 -	50/60	3.6	3.8	10
	440V/480 3 -	60	4.0/4.4	4.3/4.7	10
Без нагрева	220-480V 1/3 -	50/60	-	0.5	10

Водопровод		W555H	
Присоединение воды	DN	20	
Давление воды	кПа	200-500	
Потребление воды при 300 кПа	л/мин	17	
Слив в канализацию	Ø мм	50	
Пропускная способность слива	л/мин	160	
Количество сигналов для жидких моющих средств		5	
Требования к полу			
Частота динамического воздействия	Гц	24.2	
Нагрузка на пол при макс. отжиге	кН	1.02 ± 0.3	
Уровни шума			
давления*			
Стирка	дБ (А)	<70	
Отжим	дБ (А)	72	
Теплопотери			
% от установленной мощности, макс.		5	
Транспортировочные данные**			
Транспортировочный объем	нетто, кг в упаковке, м <sup>3</sup>	100 0.46	
Дополнительные принадлежности			
Накопитель пуха и ворса из нерж. стали		x	
Комплект вертикального монтажа с сушильным барабаном		x	
База под стиральную машину из н/ж стали		x	
Размеры в мм			
A1	Ширина	595	
A2	Ширина	735	
B	Глубина	681	
C	Высота	832	
D		306	
E		641	
F		84	
G		194	
H		48	
I		65	
J		78	
K		120	
L		119	
M		501	
N		974	
O		764	
1	Панель управления	5	Горячая вода
2	Отсек для моющего средства	6	Сливной клапан
3	Загрузочное отверстие Ø 255 мм	7	Выпускной насос
4	Холодная вода	8	Подключение электричества
		9	Система оплаты

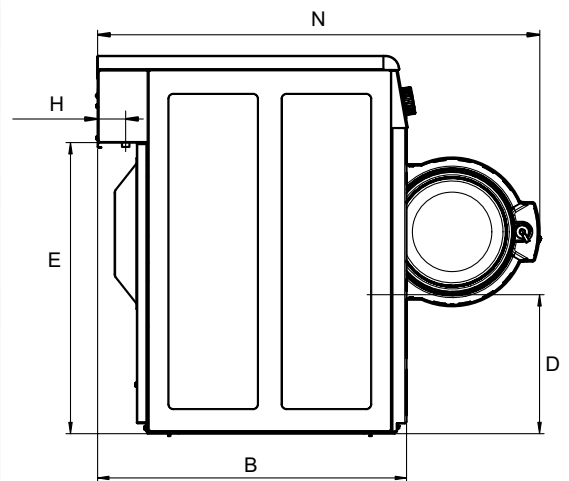
Передняя и боковые панели окрашены в светло-серый и синий цвета (RAL 260 70 05, 250 60 30)

\* Уровень звукового давления по шкале А на рабочих станциях.

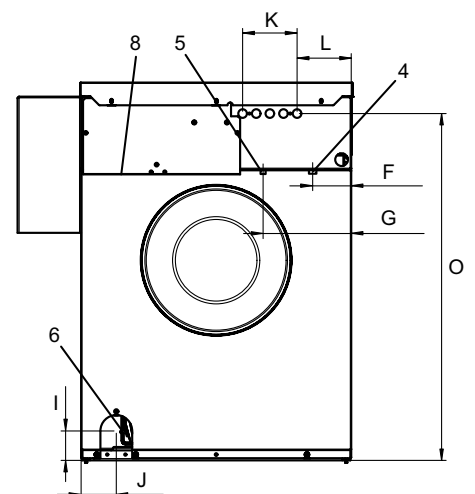
\*\* Средние значения. Вес с тарой/транспортировочный объем зависит от конфигурации. За точными значениями обратитесь в отдел логистики.



Вид спереди



Вид сбоку



Вид сзади