

Стиральные машины с устройствами отжима W4180H

Особенности и преимущества

- **Clarus Control®** :
 - Полностью программируемый микропроцессор
 - Возможность программирования всех параметров стирки
 - Программирование с клавиатуры или путем загрузки с карты памяти
- Сильный отжим обеспечивает эффективное удаление влаги
- Чрезвычайно низкое потребление воды и электроэнергии – см. таблицу ниже
- Дозатор с четырьмя отсеками для ручного дозирования порошка и жидких моющих средств
- Передняя панель из нержавеющей стали и серые боковые панели
- Большая дверь для удобства загрузки и выгрузки белья
- Низкий уровень шума обеспечивает приятную рабочую среду
- Система SuperBalance™ гарантирует отсутствие вибрации при отжиме

Основные опции

- IS – Integrated Saving
- Боковая панель из нержавеющей стали
- Два сливных клапана для повторного использования воды
- Динамическая система равновесия™ ликвидирует шум и вибрацию



Изображения приведены только для иллюстрации продукта, и могут иметь место отличия.

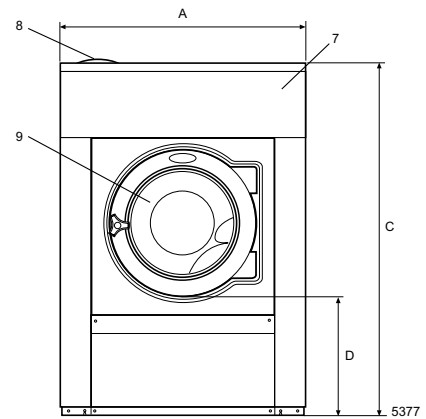
Основные характеристики				W4180H	
Максимальная загрузка белья	кг/фунт			20/45	
Барaban, объем	(литр)			180	
	диаметр			Ø мм	
Отжим				930	
G-фактор				350	
Варианты нагрева, 230/400 В	электричество	кВт		18.0	
	пар			x	
	без нагрева			x	
Потребление ресурсов при программе "normal 60°C" * (3G01)				Эл.	Пар
Полное время цикла	мин.			45	**
Потребление воды (хол.+гор.)	(литр)			120+32	120+32
Потребление электроэнергии (двигатель/нагрев)	кВтч			0.5/0.8	0.5
Потребление пара	кг			-	1.2
* Температура хол. воды 15°C, гор. воды 65°C.					
** Зависит от давления пара.					

Электрические подключения					
Альтернативный нагрев	Основное напряжение	Гц	Питание нагрева кВт	Всего питание кВт	Рекомендуемый предохранитель А
Пар или без нагрева	220-480V 1 -	50/60	-	2.3	10

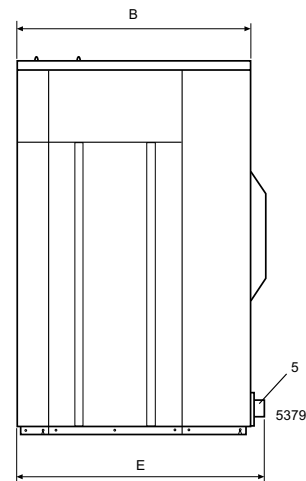
Подключение воды и пара		W4180H	
Присоединение воды	DN	20	
Давление воды	кПа	150-400	
Потребление воды при 300 кПа	л/мин	60	
Слив в канализацию	Ø мм	75	
Пропускная способность слива	л/мин	170	
Паровой клапан	DN	15	
Давление пара	кПа	300-600	
Количество сигналов для жидких моющих средств		5	
Требования к полу			
Частота динамического воздействия	Гц	15.5	
Нагрузка на пол при макс. отжиге	кН	4.2 ± 1.0	
Уровни шума			
давления*			
Стирка	дБ (А)	<70	
Отжим	дБ (А)	83	
Теплопотери			
% от установленной мощности, макс.		5	
Транспортировочные данные**			
Масса	нетто, кг	356	
	брутто, кг	376	
Транспортировочный объем	м³	1.64	
Дополнительные принадлежности			
База под стиральную машину из н/ж стали		x	
Емкость для повторного использования воды (Clarus Control)		x	
Комплекты шлангов для воды или для пара		x	
Размеры в мм			
A	Ширина	970	
B	Глубина	870	
C	Высота	1410	
D		470	
E		945	
F		1120	
G		115	
H		1330	
I		230	
K		1290	
L		315	
M		395	
N		100	
O		335	
P		485	
1	Электрическое подключение	6	Подключение жидких моющих средств
2	Холодная вода	7	Панель управления
3	Горячая вода	8	Дозатор
4	Пар	9	Дверь загрузки Ø 435 мм
5	Канализация		

* Уровень звукового давления по шкале А на рабочих станциях.

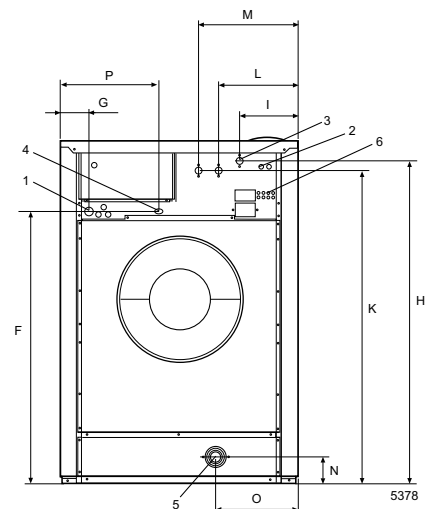
** Средние значения. Вес с тарой/транспортный объем зависит от конфигурации. За точными значениями обратитесь в отдел логистики.



Вид спереди



Вид справа



Вид сзади