

Стиральная машина с устройством отжима

W4400H

Особенности и преимущества

- Clarus Control® — программируемый микропроцессор, который имеет 9 фиксированных и до 192 пользовательских программ с возможностью свободного программирования
- Сильный отжим для эффективного удаления воды
- Двигатель с частотным управлением обеспечивает оптимальную стирку
- Имеется 8 + 5 сигналов подачи жидких моющих средств
- Восемь разъемов для подачи жидких моющих средств
- Большая дверь для удобства загрузки и выгрузки белья
- Все ответственные детали сделаны из нержавеющей стали с целью обеспечения высокого уровня коррозионной стойкости
- Боковые панели из оцинкованной стали с порошковым лакокрасочным покрытием
- Для продления срока службы на уплотнения подшипников нанесена смазка.
- Сигнал предупреждения о пустом контейнере
- Электрический или непосредственный паровой нагрев
- Низкий уровень шума обеспечивает приятную рабочую среду
- Легкость в эксплуатации и обслуживании

Основные опции

- Передний загрузочный лоток
- Наклон вперед или вперед/назад с функцией полного реверсирования
- Шумо- и теплоизоляция
- Измерительная пробка с уровневой трубкой
- Два сливных клапана для сбора воды/моющего раствора
- Лоток на пять отсеков для порошковых моющих средств (размещен спереди или с правой стороны машины)
- Третий водяной клапан
- Водяные клапаны большого диаметра
- IS – Integrated Saving
- Подключение интеллектуальной системы подачи моющих средств (DMIS)
- Подключение к сети CMIS



Изображения приведены только для иллюстрации продукта, и могут иметь место отличия.

Основные характеристики				W4400H	
Максимальная загрузка белья	кг/фунт			45/100	
Барaban, объем	(литр)			400	
	Ø мм			920	
Отжим	об/мин			825	
G-фактор				350	
Варианты нагрева	электричество	кВт		36.0	
			пар	x	
			горячая вода	x	
Потребление ресурсов при программе "Норм. 60°C" * (7G01)				EI	Пар
Общее время (хол./гор./хол.)	мин.		39/46	34/37	
Потребление воды (хол./гор.)	(литр)		257/81	257/81	
Потребление электроэнергии (двигатель/нагрев/горячая вода)	кВтч		1.1/3.1/5.2	1.1/-	
Потребление пара (хол./гор.)	кг		-	6	
Потребление пара (хол.)	кг		-	12	
* Температура хол. воды 15°C, гор. воды 65°C.					
** Пар под давлением 300-400 кПа.					

Электрические подключения					
Альтернативный нагрев	Основное напряжение		Питание нагревания кВт	Всего питание кВт	Рекомендуемый предохранитель А
		Гц			
С электронагревом	220-240V 3 ~	50/60	36.0	38.0	100
	380-415V 3 ~	50/60	32.8	34.8	63
	440/480V 3 ~	60	36.0	38.0	63/50
	220V 3 ~	50/60	32.9	35.0	100
Пар или без нагрева	220-240V 3 ~	50/60	-	4.5	20
	380-480V 3 ~	50/60	-	4.5	10

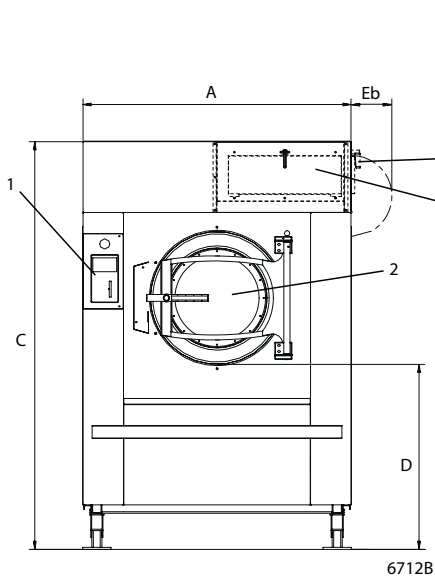
Подключение воды, пара и воздуха			W4400H
Присоединение воды	DN		25
Рек. давление воды	кПа		200-600
Мин/макс. давление воды	кПа		50-1000
Потребление воды при 300 кПа	л/мин		110
Слив в канализацию	Ø mm		110
Пропускная способность слива	л/мин		400
Паровой клапан	DN		20
Рек. давление пара	Па		300-600
Мин/макс. давление пара	кПа		50-800
Сжатый воздух	DN		6
Давление воздуха	кПа		500-700
Расход воздуха	л/ч.		20
Лоток подачи моющих средств с пятью отсеками	DN		20
Требования к полу			
Частота динамического воздействия	Гц		13.8
Нагрузка на пол при макс. отжиме	кН		15.8 ± 1.2
Уровни шума			
давления*	дБ (А)		75
с изоляцией	дБ (А)		< 70
Теплопотери			
% от установленной мощности, макс.			5
Транспортировочные данные**			
Транспортировочный объем	нетто, кг		1200
	брутто, кг		1300
	м ³		5.33

* Уровень звукового давления по шкале А на рабочих станциях.

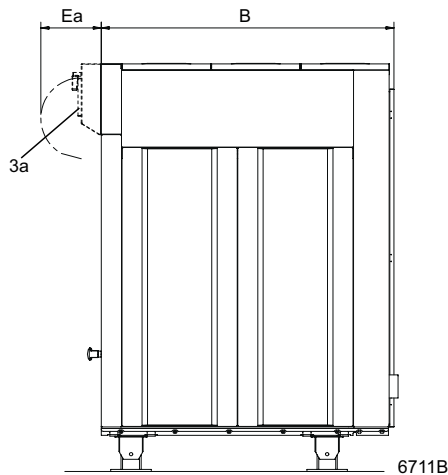
** Средние значения. Вес с тарой/транспортировочный объем зависит от конфигурации. За точными значениями обратитесь в отдел логистики.

Размеры в мм	W4400H
A Ширина	1325
B Глубина	1450
C Высота станд std/tilt+IWS	1975/2015
C Высота на низк. ножках	1890
D std/tilt+IWS	870/910
Ea	300
Eb	210
F std/tilt+IWS	1825/1865
G	270
H std/tilt+IWS	780/820
I std/tilt+IWS	380/420
K	435
L	425
M	525
N	660
O	2235
P	950
R	830
S	370
T	2205
U	1140
V	345

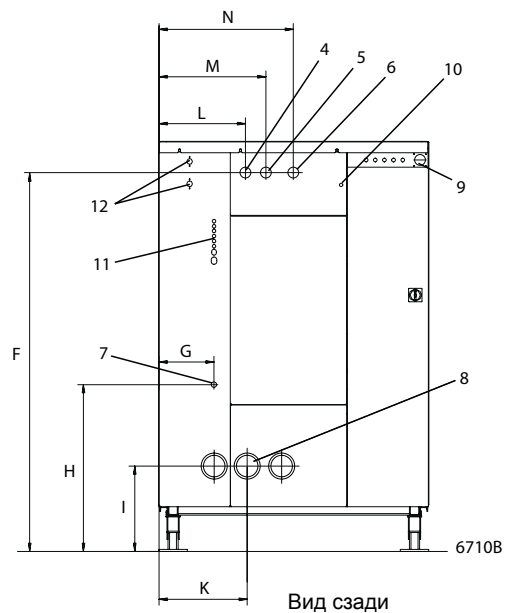
1 Панель управления
2 Загрузочное отверстие $\varnothing 535$
3a Лоток подачи с пятью отсеками для порошковых моющих средств, передний — дополнительная опция
3b Лоток подачи с пятью отсеками для порошковых моющих средств, с правой стороны — дополнительная опция
4 Подключение холодной воды
5 Подключение горячей воды
6 Третье подключение воды (дополнительная опция)
7 Паропровод
8 Слив
9 Электрическое соединение
10 Подключение сжатого воздуха
11 Внешнее подключение подачи жидких моющих средств, 6 шт. $\varnothing 10$ мм, 1 шт. $\varnothing 16$ мм и 1 шт. $\varnothing 20$ мм
12 Подача воды, лоток подачи жидких моющих средств 3/4" (дополнительная опция)



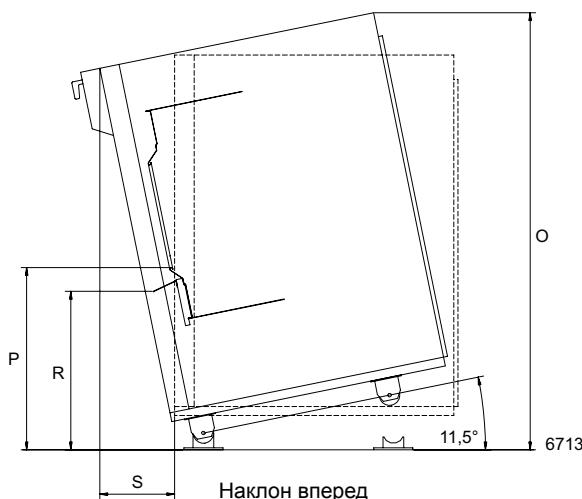
Вид спереди



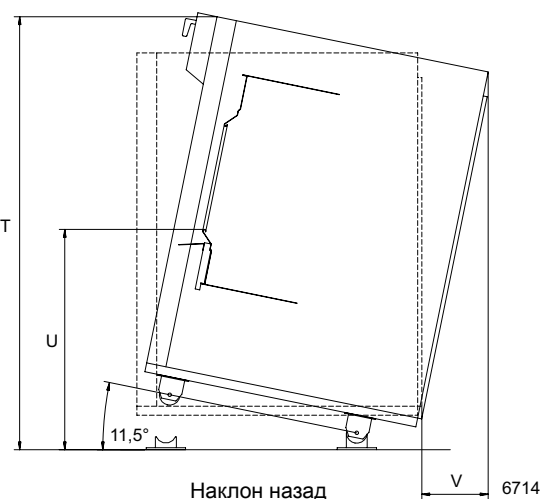
Вид справа



Вид сзади



Наклон вперед



Наклон назад

Опции

- Передний загрузочный лоток — легкая загрузка из мешка со стропами. Ручное управление.
- Наклон вперед или назад — наклон назад можно использовать в сочетании с подающим барабаном или другой системой загрузки.
- Наклон вперед с обратным вращением барабана — облегчает выгрузку в тележку.
- Шумо- и теплоизоляция — снижает шум до уровня менее 70 дБ (А).
- Измерительная пробка с уровнемерной трубкой — позволяет отбирать пробы моющего раствора.
- Система повторного использования воды/моющего раствора — два сливных клапана позволяют вернуть воду после полоскания и повторно использовать ее в стирке.
- Лоток подачи моющих средств с пятью отсеками — для порошковых моющих средств. (5 x 1 литр) с правой стороны или спереди.
- Вход для воды с насоса — дополнительный вход для подачи воды при помощи насоса из системы повторного использования воды.
- Третий водяной клапан — электрически управляемый водяной клапан для жесткой воды.
- Детали для подключения пара.
- Детали для подключения 2 водопроводов.
- Детали для подключения 3 водопроводов.
- Детали для подключения к входу насоса. Повторное использование
- IS – Integrated Saving.
- Комбинированный паровой и электрический нагрев — возможность переключения между электрическим и паровым нагревом.
- Подключение интеллектуальной системы подачи моющих средств (DMIS)
- Водяные клапаны большого диаметра (DN 32 / 1 1/4" BSP)
- Комплект для подключения к сети CMIS (Certus Management Information Systems). CMIS предоставляет важные статистические данные, коды ошибок, интервалы технического обслуживания, протоколы процессов и т.п.

Программное обеспечение

- Компьютерная прикладная программа управления программами стирки WPM (Wash Program Manager). Позволяет создавать программы стирки на ПК и переносить их в машину при помощи карты памяти.



CMIS можно подключить к стиральным машинам с микропроцессорным управлением Clarus Control, сушильным барабанам с управлением Selecta Control и гладильным каткам с электронной системой управления.

Для доступа и просмотра статистических данных нужен обычный ПК.