





lagoon® Advanced Care

Совершенная система
Идеальная замена любой сухой чистки



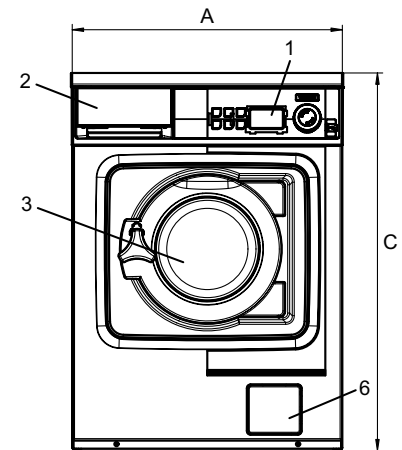
Особенности и преимущества

-  **Завоевание доверия клиентов**
Отличные результаты стирки любой одежды благодаря специальным моющим средствам и специально подобранным программам
-  **Деликатное отношение к деликатным вещам**
Нежное обращение с тонким трикотажем и шерстью, предназначенными только для сухой чистки, за счет минимального механического воздействия Одобрено международной организацией Woolmark
-  **Быстрая окупаемость**
Повышенный коэффициент загрузки, меньше требования к предварительному пятновыведению, более простое завершение цикла, более быстрая обработка
-  **Экологичность: минимальное воздействие на окружающую среду**
Чистка водой без использования тетрахлорэтилена совершенно безопасна для персонала
-  **Полный цикл от загрузки до завершения сушки занимает всего 1 час**
Благодаря интеллектуальной обработке и применению особых химических веществ обычная одежда полностью высыхает в сушильном барабане — сушка на вешалках не требуется

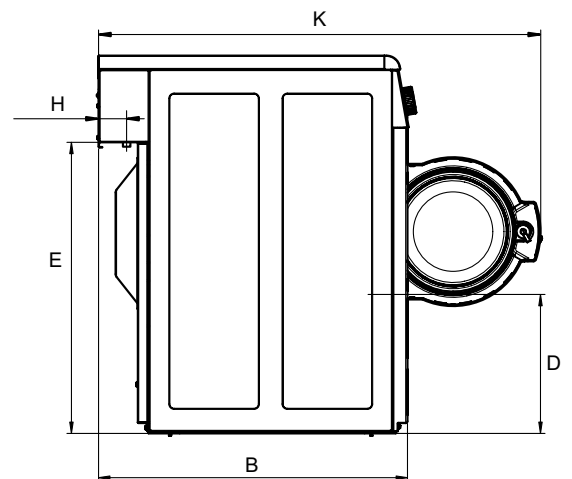
Основные характеристики				W555H	W5180H	T5130	T5350
Максимальная загрузка белья	Обычный режим	коэффициент заполнения 1:9	кг	6	20	-	-
	Шерсть	коэффициент заполнения 1:15	кг	4	14	-	-
	Шелк	коэффициент заполнения 1:18	кг	3	10	-	-
Максимальная загрузка белья	Сушка	коэффициент заполнения 1:18	кг	-	-	7	19
Барабан,	объем		(литр)	53	180	130	350
	диаметр		ø мм	452	725	575	760
Отжим			г/м	1450	1055	-	-
G-фактор				530	450	-	-
Стандартные варианты нагрева		электричество	кВт	4.4	18	5.1	18
Потребление ресурсов при программе "Iagoon 6W02CH"							
Полное время цикла	Шерсть	Сильный отжим	мин.	22	22	25	25
Потребление воды (хол.+гор.)			(литр)	26	110	-	-
Потребление электроэнергии (двигатель/нагрев/горячая вода)			кВтч	0.05/0.25	0.15/1.0	-	-
Потребление ресурсов при программе "normal 60°C"							
Полное время цикла			мин.	49	46	32	27
Потребление воды (хол.+гор.)			(литр)	38+10	128+31	-	-
Потребление электроэнергии (двигатель/нагрев/горячая вода)			кВтч	0.2/0.2/0.6	0.5/0.9/2	2.78	7.7
Остаточная влажность			%	46	48	-	-
Испарение воды			г/мин	-	-	92.8	289
Энергия испаряемой воды			кВт·ч/л	-	-	0.94	0.99

Электрические подключения					
Альтернативный нагрев	Основное напряжение		Питание нагревания кВт	Всего питание кВт	Рекомендуемый предохранитель А
	Гц	Гц			
С электронагревом	220-240V 1N ~	50/60	2.2/2.8	2.4/3.0	16
	220-240V 1N ~	50/60	4.4	4.6	20
	220-230V 1N ~	50/60	4.4	4.6	25
	220-240V 3 ~	50/60	4.4	4.6	16
	220-230V 3 ~	50/60	4.4	4.6	20
	380-415V 3N ~	50/60	4.4	4.6	10
	380-415V 3 ~	50/60	3.6	3.8	10
	440V/480 3 ~	60	4.0/4.4	4.3/4.7	10
Без нагрева	220-480V 1/3 ~	50/60	-	0.5	10

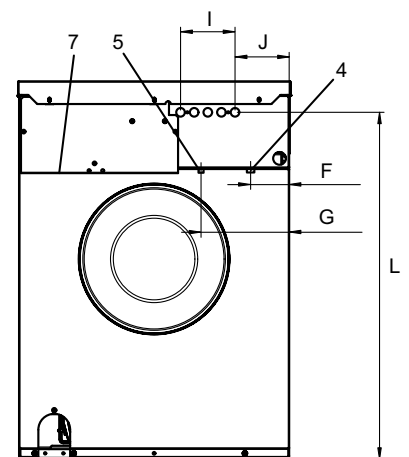
Водопровод		W555H
Присоединение воды	DN	20
Давление воды	кПа	200-500
Потребление воды при 300 кПа	л/мин	17
Слив в канализацию	Ø мм	50
Пропускная способность слива	л/мин	160
Количество сигналов для жидких моющих средств		5
Требования к полу		
Частота динамического воздействия	Гц	24.2
Нагрузка на пол при макс. отжиме	кН	1.02 ± 0.3
Уровни шума		
давления*		
Стирка	дБ (А)	<70
Отжим	дБ (А)	72
Теплопотери		
% от установленной мощности, макс.		5
Транспортировочные данные**		
Транспортировочный объем	нетто, кг в упаковке, м³	100 0.46
Дополнительные принадлежности		
Накопитель пуха и ворса из нерж. стали		x
Комплект вертикального монтажа с сушильным барабаном		x
База под стиральную машину из н/ж стали		x
Размеры в мм		
A Ширина		595
B Глубина		681
C Высота		832
D		306
E		641
F		84
G		194
H		48
I		120
J		119
K		974
L		764
1 Панель управления	5 Горячая вода	
2 Отсек для моющего средства	6 Выпускной насос	
3 Загрузочное отверстие ø 255 мм	7 Подключение электричества	
4 Холодная вода		



Вид спереди



Вид сбоку



Вид сзади

Передняя и боковые панели окрашены в светло-серый и синий цвета (RAL 260 70 05, 250 60 30)

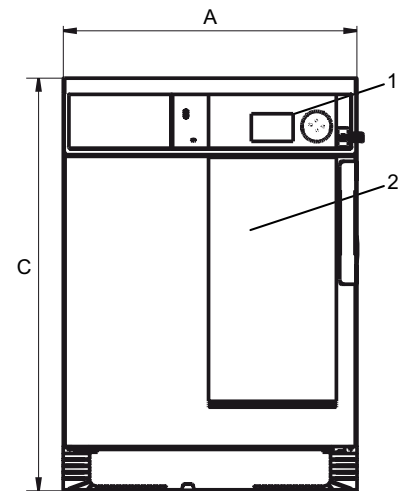
* Уровень звукового давления по шкале А на рабочих станциях.

** Средние значения. Вес с тарой/транспортировочный объем зависит от конфигурации. За точными значениями обратитесь в отдел логистики.

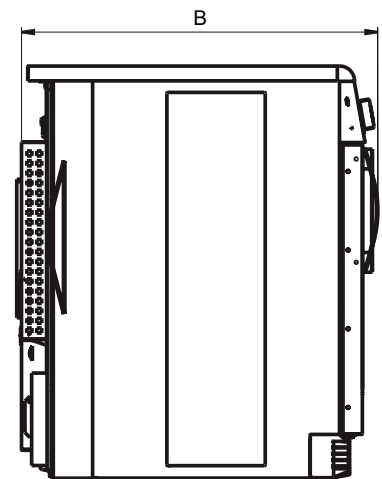
Электрические подключения					
Альтернативный нагрев	Основное напряжение	Гц	Питание нагревания кВт	Всего питание кВт	Рекомендуемый предохранитель А
	240V 1 -	50/60	3.2	3.5	16
	220-230V 3 -	50/60	3.1	3.3	16
	240V 3 -	50/60	3.2	3.5	16
	220-230V 3 -	50/60	4.9	5.1	16
	240V 3 -	50/60	5.1	5.4	16
	380-400V 3 -	50/60	4.9	5.1	10
	415V 3 -	50/60	5.1	5.3	10
	440V 3 -	60	5.1	5.4	10
	480V 3 -	60	5.1	5.3	10
	380-400V 3N -	50/60	4.9	5.1	10

Подключения		T5130
Диаметр воздухоотвода	мм	∅ 100
Максимальный расход воздуха	м³/ч	240
Слив конденсата		-
Максимальное статическое обратное давление	Па	80
Уровни шума		
Уровень звукового давления в воздухе	дБ(А)	<70
Теплопотери		
% от установленной мощности, макс.		15
Транспортировочные данные*		
Транспортировочный объем	нетто, кг	58
	м³	0.51
Дополнительные аксессуары		
База для монтажа сушильного барабана T5130 сверху стиральной машины W555H		x
Рама основания из нержавеющей стали		x
Размеры в мм		
A	Ширина	597
B	Глубина	725
C	Высота	839
D		138
E		50
F		89
G		200
1	Панель управления	
2	Дверь загрузки ∅ 370 мм	
3	Электрическое подключение	
4	Присоединение вытяжки	

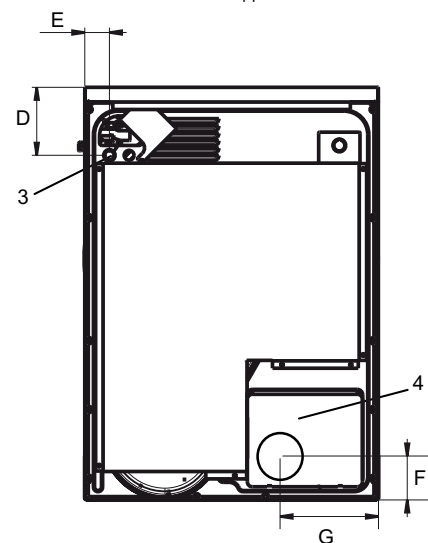
* Средние значения. Вес с тарой/транспортировочный объем зависит от конфигурации. За точными значениями обратитесь в отдел логистики.



Вид спереди



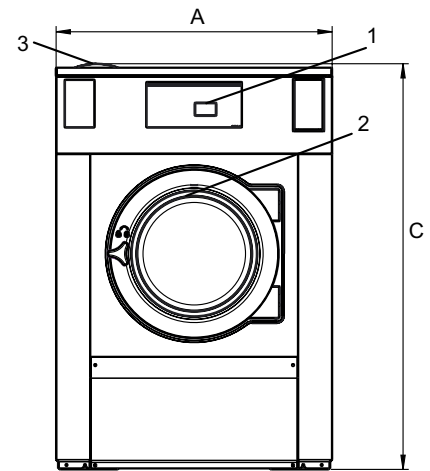
Вид слева



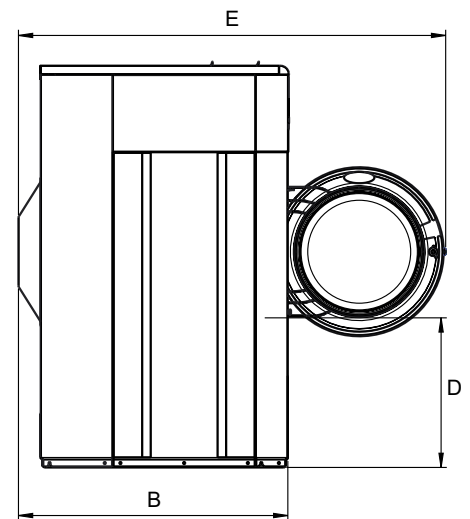
Вид сзади

Электрические подключения					
Альтернативный нагрев	Основное напряжение		Питание нагревания кВт	Всего питание кВт	Рекомендуемый предохранитель А
	Гц	Гц			
С электронагревом	220-240V 3 ~	50/60	18,0	18,3	50
	380-415V 3N ~	50/60	18,0	18,3	35
	440V 3 ~	60	18,0	18,4	25
	480V 3 ~	60	18,0	18,4	25
Пар или без нагрева	220-480V 1 ~	50/60	-	2,3	10

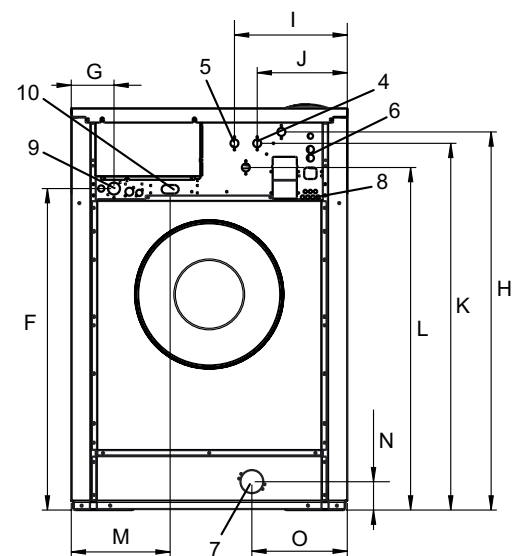
Подключение воды и пара		W5180H	
Присоединение воды	DN	20	
Давление воды	кПа	200-600	
Потребление воды при 300 кПа	л/мин	30	
Слив в канализацию	Ø мм	75	
Пропускная способность слива	л/мин	170	
Паровой клапан	DN	15	
Давление пара	кПа	300-600	
Количество сигналов для жидких моющих средств		5	
Требования к полу			
Частота динамического воздействия	Гц	17,6	
Нагрузка на пол при макс. отжиге	кН	4.2 ± 1.0	
Уровни шума			
давления*			
Стирка	дБ (А)	<70	
Отжим	дБ (А)	85	
Теплопотери			
% от установленной мощности, макс.		5	
Транспортировочные данные**			
Масса	нетто, кг	354	
Транспортировочный объем	м³	1.66	
Дополнительные принадлежности			
База под стиральную машину из н/ж стали		x	
Комплекты шлангов для воды или для пара		x	
Накопитель пуха и ворса		x	
Размеры в мм			
A	Ширина	970	
B	Глубина	947	
C	Высота	1426	
D		526	
E		1501	
F		1130	
G		150	
H		1329	
I		397	
J		317	
K		1289	
L		1204	
M		348	
N		100	
O		335	
1	Панель управления	7	Канализация
2	Загрузочное отверстие Ø 395 mm	8	Подключение жидких моющих средств
3	Отсек для моющего средства	9	Подключение электричества
4	Холодная вода	10	Пар
5	Горячая вода		
6	Повторное использование воды		



Вид спереди



Вид сбоку



Вид сзади

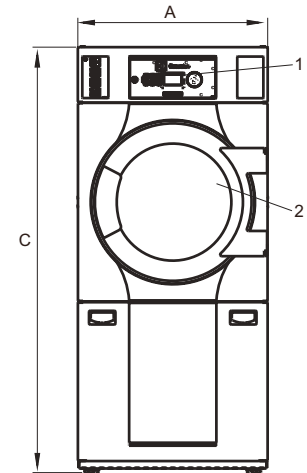
Передняя и боковые панели окрашены в светло-серый и синий цвета (RAL 260 70 05, 250 60 30)

* Уровень звукового давления по шкале А на рабочих станциях.

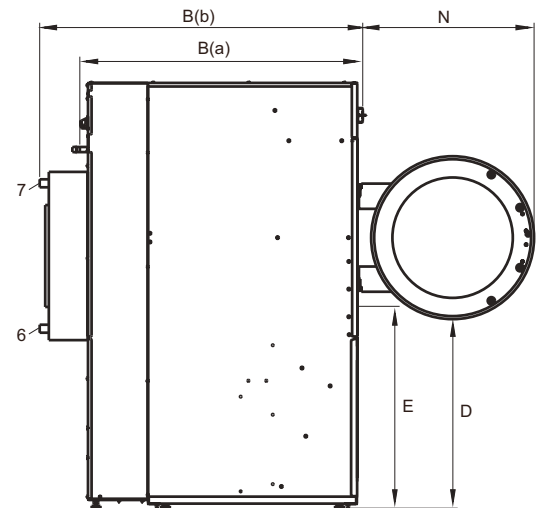
** Средние значения. Вес с тарой/транспортировочный объем зависит от конфигурации. За точными значениями обратитесь в отдел логистики.

Электрические подключения					
Альтернативный нагрев	Основное напряжение		Питание нагревания кВт	Всего питания кВт	Рекомендуемый предохранитель А
	Гц	Гц			
С электронагревом	220-240V 3 ~	50/60	13.5/18.0	14.6/19.1	50
	380-415V 3N ~	50/60	13.5/18.0	14.6/19.1	25/35
	440V 3 ~	60	13.5/18.0	14.6/19.1	25/35
	480V 3 ~	60	13.5/18.0	14.6/19.1	20/25
С газовым / С паровым нагревом	220-240V 3 ~	50/60	-	1.1	10
	380-415V 3N ~	50/60	-	1.1	10
	440V 3 ~	60	-	1.1	10
	480V 3 ~	60	-	1.1	10

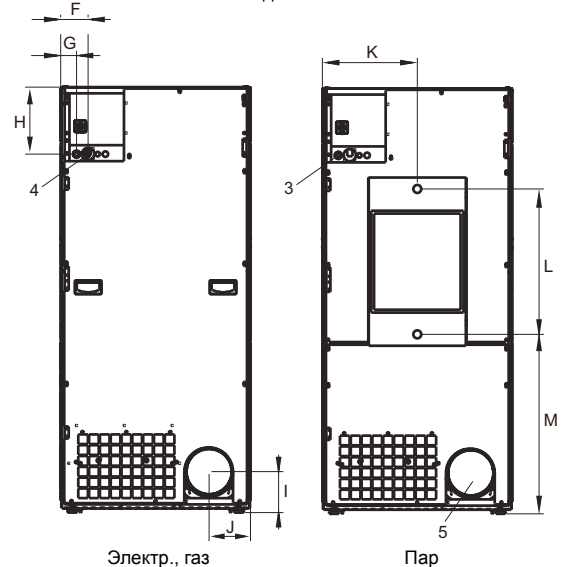
Подсоединение пара, газа и воздуха			T5350
Пар	ISO 7/1-R		1"
Давление пара		кПа	100-1000
Расход пара		кг/ч	65
Конденсат	ISO 7/1-R		1"
Газ	ISO 7/1-R		1/2"
Давление газа	Природный газ	Па	2000
		мбар	20
	Пропан	Па	2800-5000
		мбар	28-50
Диаметр воздухоотвода		Ø мм	200
Расход воздуха,	эл. 18 kW	m³/h	1000
	газ 21 kW	m³/h	1000
	пар	m³/h	1000
Падение давления	эл. 18 kW	Max. Pa	270
	газ 21 kW	Max. Pa	270
	пар	Max. Pa	270
Уровни шума			
Уровень звукового давления в воздухе	дБ(А)		<70
Теплопотери			
% от установленной мощности, макс.			15
Транспортировочные данные*			
Масса	нетто, кг		177
Транспортировочный объем	в упаковке, м³		1.96
Размеры в мм			
A	Ширина		790
B(a)	Глубина, эл. и газ		1177
B(b)	Глубина, пар		1344
C	Высота		1770
D			785
E			840
F			108
G			66
H			278
I			171
J			172
K			395
L			605
M			747
1	Панель управления		
2	Проём с дверцей Ø 580 мм		
3	Электрическое подключение		
4	Подвод газа		
5	Подсоединение вытяжной трубы		
6	Пар: вход		
7	Пар: выход		



Вид спереди



Вид слева



Электр., газ

Пар

Вид сзади

* Средние значения. Вес с тарой/транспортировочный объем зависит от конфигурации. За точными значениями обратитесь в отдел логистики.



Более подробная информация об эффективной системе дозирования (EDS) изложена в паспорте на систему

Эффективная система дозирования	230V~
Комплект EDS с 3 насосами	988916902
Комплект EDS с 4 насосами	988916903
Комплект EDS с 5 насосами	988916904
Комплект EDS с 6 насосами	988916905
Контроллер EDS	988916937
Интерфейс EDS на 24 В	988916941

Название Electrolux и описание	Канистра 20 литров	Канистра 10 литров
lagoon Sensitive Detergent Профессиональное моющее средство для волокон растительного и животного происхождения	432730597	432730598
lagoon Sensitive Conditioner Профессиональный кондиционер для волокон растительного и животного происхождения	432730599	432730600
lagoon Delicate 2 in 1 Профессиональное универсальное моющее средство для деликатной стирки	432730601	432730602



ОСНОВАНИЕ с открытой передней и боковой сторонами

Подходит для моделей: W555H, T5130
Материал: Нержавеющая сталь.

Артикул:
9889186-10 (высота 200 мм)
9889186-11 (высота 290 мм)
9889186-12 (высота 555 мм)

ОСНОВАНИЕ с закрытой передней и боковой сторонами

Подходит для моделей: Базовое основание для многоярусной
установки
W555H, T5130.
Материал: оцинкованная сталь.

Артикул:
9889182-26 (высота 100 мм)



Подходит для моделей: W5180H
Материал: оцинкованная сталь, окрашенная в серый
цвет, с передней панелью из нерж. стали.

Артикул:
9889188-11 (высота 230 мм)

КОМПЛЕКТ ДЛЯ МНОГОЯРУСНОЙ УСТАНОВКИ

Подходит для моделей: W555H и T5130

Артикул:
9888020-31