

Барьерная стиральная машина с устройством отжима

WB5130H, WB5180H

Особенности и преимущества

- **Возможности микропроцессорной системы Compass Pro®**
 - Большой дисплей и ручка управления позволяют легко выбирать программы.
 - Кнопки быстрого выбора и опции для наиболее часто используемых программ стирки и опций.
 - Одинаковый контроллер на стиральных и сушильных машинах Electrolux, что упрощает работу оператору.
- **AS — Автоматическая экономия:**
 - Машина взвешивает белье и устанавливает необходимое количество воды и энергии в соответствии с весом загруженного белья. Это позволяет значительно экономить воду и энергию при неполной загрузке машины.
- Большая дверь загрузки и выгрузки позволяет быстро и легко пользоваться машиной.
- Нержавеющая и оцинкованная сталь во всех жизненно важных узлах, что обеспечивает высокую степень защиты от коррозии.
- **Система Power Balance:**
 - Увеличивает до максимума силу отжима, что обеспечивает высокую степень удаления воды и большую экономию при сушке.
 - Уменьшает до минимума нагрузку на машину, что обеспечивает безотказную работу и увеличивает срок службы машины.
 - Уменьшает вибрацию, что делает возможным установку машины в любом месте.



Изображения приведены только для иллюстрации продукта, и могут иметь место отличия.

Основные опции

- Контейнер для моющих средств с четырьмя отсеками.
- Система дозирования ED:
 - Регулировка количества моющего средства на основе реальной информации о нагрузке от AS.
- Титровочный клапан для отбора проб мыльного раствора.
- Система Certus Management Information System (CMIS), которая обеспечивает прослеживаемость стирки – согласно стандартам RABC**, доступна на обоих вариантах системы Compass Pro.

Основные характеристики				WB5130H		WB5180H	
Максимальная загрузка белья	кг/фунт		13/30		18/40		
Барaban	объем	(литр)	130		180		
	диаметр	ø мм	650		725		
Отжим		об/мин	910		860		
G-фактор			300		300		
Варианты нагрева	электричество	кВт	13.0		18.0		
				х		х	
Потребление ресурсов при программе "normal 60°C" * (6H03)				Эл.	Пар	Эл.	Пар
Полное время цикла	мин.		42	**	37	**	
Потребление воды (хол./гор.)	(литр)		156/42	198/0	222/58	280/0	
Потребление электроэнергии (двигатель/нагрев/горячая вода)*	кВтч		0.25/0/2.6	0.25/-	0.4/0/3.7	0.4/-	
Потребление пара**	кг		-	3.9	-	5.6	

* Температура хол. воды 15°C, гор. воды 65°C.

** Зависит от давления пара.

*** RABC, анализ рисков и контроль биозагрязнений

Электрические подключения					
Альтернативный нагрев	Основное напряжение		Питание нагревания кВт	Всего питание кВт	Рекомендуемый предохранитель А
	Гц	Гц			
WB5130H С электронагревом	220-240V 1 -	50/60	13.0	13.3	63
	220-240V 3 -	50/60	13.0	13.3	35
	380-415V 3N -	50/60	13.0	13.3	20
	440V 3 -	60	13.0	13.3	20
	480V 3 -	60	13.0	13.3	20
Пар или без нагрева	220-480V 1/3 -	50/60	-	1.2	10
WB5180H С электронагревом	220-240V 3 -	50/60	18.0	18.3	50
	380-415V 3N -	50/60	18.0	18.3	35
	440V 3 -	60	18.0	18.4	25
	480V 3 -	60	18.0	18.4	25
	Пар или без нагрева	220-480V 1/3 -	50/60	-	2.3

Подключение воды и пара		WB5130H	WB5180H
Присоединение воды	DN	20	20
Давление воды	кПа	150-400	150-400
Потребление воды при 300 кПа	л/мин	27	60
Слив в канализацию	Ø мм	75	75
Пропускная способность слива	л/мин	150	150
Паровой клапан	DN	15	15
Давление пара	кПа	300-600	300-600
Количество сигналов для жидких моющих средств		5	5

Требования к полу			
Частота динамического воздействия	Гц	15.2	14.3
Макс. нагрузка на пол при отжиге	кН	3.4 ± 0.5	2.9 ± 1.0

Уровни шума			
давления*	дБ (А)	73	75

Теплопотери			
% от установленной мощности, макс.		5	5

Транспортировочные данные**			
Масса	нетто, кг	306	397
Транспортировочный объем	м³	1.84	2.08

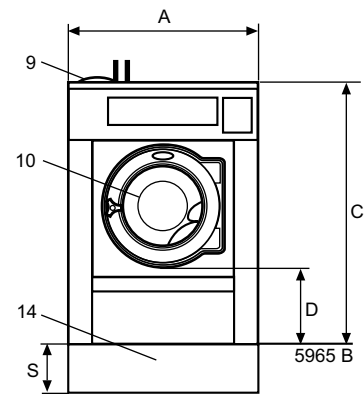
Дополнительные принадлежности			
База под стиральную машину из н/ж стали		x	x
Комплекты шлангов для подключения воды или пара		x	x

Размеры в мм			
A	Ширина	910	970
B	Глубина	875	975
C	Высота	1325	1410
D		435	470
E		575	610
F		200	200
G		390	390
H		345	385
I		785	870
J		1035	1120
K		702	822
L		1225	1330
M		380	395
N		300	315
O		1185	1290
P		340	340
Q		825	1120
R		455	485
S		285	200
T		304	334

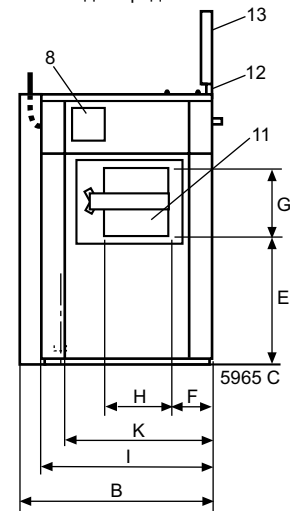
1 Электрическое подключение	9 Отсек для моющего средства (опция)
2 Холодная вода	10 Дверь выгрузки белья Ø395 мм, WB4180H: Ø435 мм
3 Горячая вода	11 Дверь загрузки белья WB4130H: 280x280 мм, WB4180H: 320x280 мм
4 Жесткая вода	12 Рама
5 Пар	13 Перегородка
6 Канализация	14 Цоколь (опция)
7 Подключение жидких моющих средств	
8 Панель управления	

* Уровень звукового давления по шкале А на рабочих станциях.

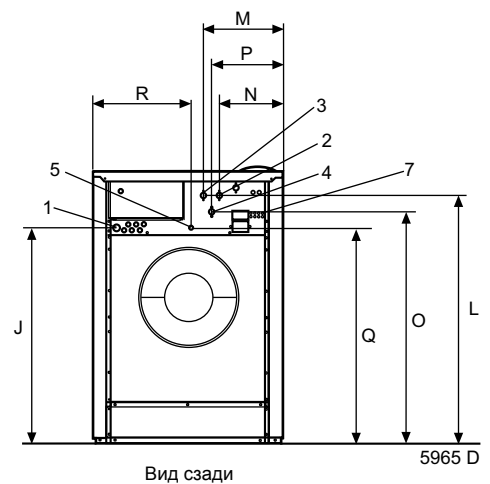
** Средние значения. Вес с тарой/транспортировочный объем зависит от конфигурации. За точными значениями обратитесь в отдел логистики.



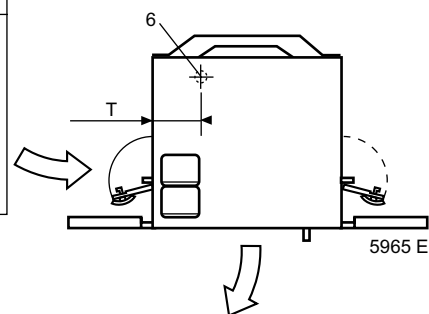
Вид спереди



Вид слева



Вид сзади



Вид сверху