

Стиральные машины с устройствами отжима W4250S

Особенности и преимущества

- **Clarus Control®** :
 - Полностью программируемый микропроцессор
 - Возможность программирования всех параметров стирки
 - Программирование с клавиатуры или путем загрузки с карты памяти
- Двигатель с частотным управлением. Обеспечивает плавное изменение количества оборотов при стирке и отжиге
- Хороший отжим благодаря большей центробежной силе по сравнению с традиционной машиной на жестком основании
- Жесткий подвес барабана на прочной раме из оцинкованной стали
- Чрезвычайно низкое потребление воды и электроэнергии – см. таблицу ниже
- Дозатор с четырьмя отсеками для ручного дозирования порошка и жидких моющих средств
- Большая дверь для удобства загрузки и выгрузки белья
- Нержавеющая и/или оцинкованная сталь во всех жизненно важных узлах, что обеспечивает высокую степень защиты от коррозии
- Система SuperBalance™ гарантирует отсутствие вибрации при отжиге



Изображения приведены только для иллюстрации продукта, и могут иметь место отличия.

Основные опции

- Передняя панель из нержавеющей стали
- Боковая панель из нержавеющей стали
- Два сливных клапана для повторного использования воды

Основные характеристики				W4250S	
Максимальная загрузка белья		кг/фунт		28/62	
Барабан, объем		(литр)		250	
	диаметр	Ø мм		725	
Отжим		об/мин		702	
G-фактор				200	
Варианты нагрева, 230/400 В	электричество	кВт		18.0	
			пар	x	
			без нагрева	x	
Потребление ресурсов при программе "normal 60°C" * (3G01)			Эл.	Пар	
Полное время цикла		мин.	48	**	
Потребление воды (хол.+гор.)		(литр)	183+47	183+47	
Потребление электроэнергии (двигатель/нагрев)		кВтч	0.35/1.2	0.35	
Потребление пара		кг	-	1.8	
* Температура хол. воды 15°C , гор. воды 65°C					
** Зависит от давления пара					

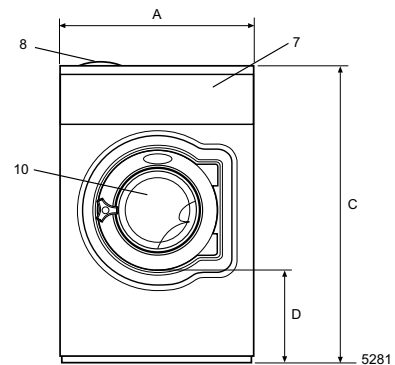
Электрические подключения					
Альтернативный нагрев	Основное напряжение	Гц	Питание нагревания кВт	Всего питание кВт	Рекомендуемый предохранитель А
С электронагревом	220-240V 3 -	50/60	18.0	18.8	50
	380-415V 3N -	50/60	18.0	18.7	35
	440V 3 -	60	18.0	18.8	35
	480V 3 -	60	18.0	18.8	25
Пар или без нагрева	220-480V 1 -	50/60	-	1.1	10

Подключение воды и пара		W4250S
Присоединение воды	DN	20
Давление воды	кПа	150-400
Потребление воды при 300 кПа	л/мин	60
Слив в канализацию	Ø мм	75
Пропускная способность слива	л/мин	170
Паровой клапан	DN	15
Давление пара	кПа	300-600
Количество сигналов для жидких моющих средств		5
Требования к полу		
Частота динамического воздействия	Гц	11.7
Нагрузка на пол при макс. отжиге	кН	3.8 ± 5.9
Уровни шума		
давления*		
Стирка	дБ (А)	70
Отжим	дБ (А)	88
Теплопотери		
% от установленной мощности, макс.		5
Транспортировочные данные**		
Масса	нетто, кг	287
	брутто, кг	302
Транспортировочный объем	м³	1.51
Дополнительные принадлежности		
Емкость для повторного использования воды (Clarus Control)		x
Комплекты шлангов для воды или для пара		x
Размеры в мм		
A	Ширина	830
B	Глубина	955
C	Высота	1410
D		470
E		990
F		1120
G		45
H		1330
I		160
K		1290
L		245
M		1125
N		325
O		335
P		100
R		265
1	Электрическое подключение	6
2	Холодная вода	7
3	Горячая вода	8
4	Пар	9
5	Канализация	10
	Подключение жидких моющих средств	
	Панель управления	
	Дозатор	
	Подключение для повторного использования воды	
	Дверь загрузки Ø 435 мм	

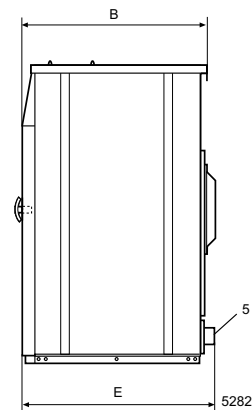
Передняя и боковые панели светло-серого цвета с "голубой волной" на передней панели (RAL 260 70 05, 250 60 30)

* Уровень звукового давления по шкале А на рабочих станциях.

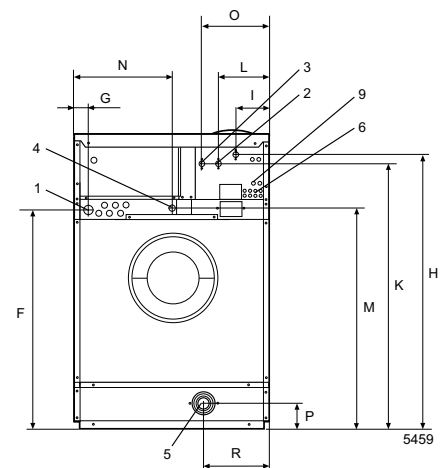
** Средние значения. Вес с тарой/транспортный объем зависит от конфигурации. За точными значениями обратитесь в отдел логистики.



Вид спереди



Вид справа



Вид сзади