

Сушильный барабан

T5250

Особенности и преимущества

- Высокая производительность — 2 полных загрузки в час
- Низкое энергопотребление обеспечивает оптимальную эффективность
- Большая дверь для удобства загрузки и выгрузки белья
- Упрощающий обслуживание большой самоочищающийся льняной фильтр
- Возможность перенавешивания дверцы с целью повышения эргономики
- Свободный доступ к основным частям барабана со стороны передней и задней панелей для упрощения обслуживания
- Программный контроль Compass Pro
 - Большой дисплей и единая ручка управления позволяют легко выбирать программы
 - Выбор языка
 - Кнопка быстрого выбора и кнопка опций для часто используемых программ сушки и функций
 - Пакеты программ сушки, оптимизированные по экономичности, деликатности и продолжительности, и кнопки опций для выбора степени сухости
 - Программа обслуживания для регулировки параметров
 - Подключение по USB
- Монетная версия Escorewer позволяет избежать пересушивания одежды и снижает энергопотребление

Основные опции

- Передняя панель из нержавеющей стали
- Барабан из нержавеющей стали
- Контроль остаточной влажности белья (RMC)
- Реверс барабана
- Оплата: измеритель монет с Escorewer, считыватель смарт-карт, подключение централизованной платежной системы
- Специальный вариант исполнения Lagoon® включает переднюю панель и барабан из нержавеющей стали, контроль остаточной влажности белья и реверс барабана
- Впуск свежего воздуха
- Выключатель питания
- Информационно-управляющая система CMIS (Certus Management Information System)



Изображения приведены только для иллюстрации продукта, и могут иметь место отличия.

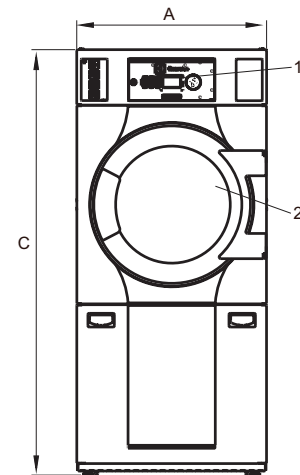
Основные характеристики			T5250				
Номинальная загрузка, коэффициент заполнения 1:18	кг/фунт		13.9/30.7				
	коэффициент заполнения 1:22	кг/фунт	11.4/25.1				
Объем барабана	л		250				
Диаметр барабана	мм		760				
Нагрев,	электрический	кВт	6.0/9.0/13.2/13.5				
	газовый	БТЕ/ч (кВт)	46000 (13.5)				
	пар при 800 кПа	кВт	25.0				
Потребление ресурсов на 1 цикл сушки*:			6.0 kW**	9.0 kW	13.5 kW	Газ	Пар
Общее время сушки при полной загрузке	мин		36	36	27	27	18
Потребление электроэнергии при полной загрузке	кВт·ч		3.9	5.5	5.8	6.2	13
Испарение воды	г/мин		111	160	214	211	326
Энергия кВт·ч/литр испаряемой воды	кВт·ч/л		0.98	0.95	1.02	1.09	2.23
* При номинальной загрузке 1:22, 100% хлопчатобумажных изделий с начальной влажностью 50% и конечной влажностью 0%.							
** Испытательная загрузка 8,2 кг/18 фунтов							

Электрические подключения					
Альтернативный нагрев	Основное напряжение	Гц	Питание нагревания кВт	Всего питание кВт	Рекомендуемый предохранитель А
С электронагревом	220-240V 1 -	50/60	6.0	7.1	35
	220-240V 3 -	50/60	9.0/13.5	10.1/14.6	35/50
	380-415V 3N -	50/60	9.0/13.5	10.1/14.6	16/25
	440V 3 -	60	9.0/13.5	10.1/14.6	16/25
	480V 3 -	60	9.0/13.5	10.1/14.6	16/20
115V 3 -	60	13.2	14.3	80	
С газовым / С паровым нагревом	220-240V 1 -	50/60	-	1.1	10
	220-240V 3 -	50/60	-	1.1	10
	380-415V 3N -	50/60	-	1.1	10
	440V 3 -	60	-	1.1	10
	480V 3 -	60	-	1.1	10

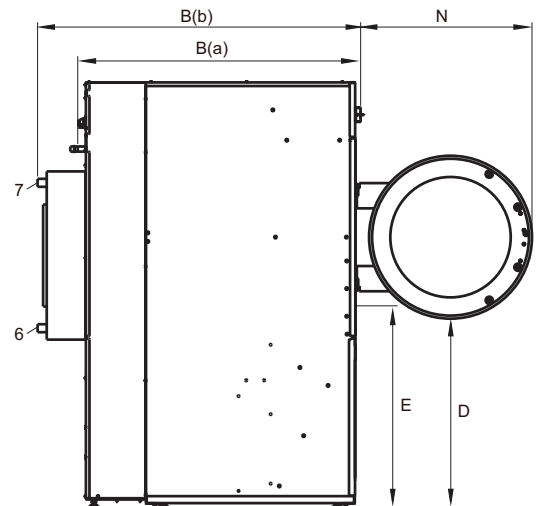
Подсоединение пара, газа и воздуха			T5250	
Пар	ISO 7/1-R		1"	
Давление пара		кПа	100-1000	
Расход пара		кг/ч	65	
Конденсат	ISO 7/1-R		1"	
Газ	ISO 7/1-R		1/2"	
Давление газа	Природный газ	Па	2000	
		мбар	20	
	Пропан	Па	2800-5000	
		мбар	28-50	
Диаметр воздухоотвода		Ø мм	200	
Расход воздуха,	эл. 6/9 kW	м³/h	360	
			эл. 13.5 kW	600
			газ 13.5 kW	600
			пар	1000
Падение давления	эл. 6/9 kW	Max. Pa	650	
			эл/газ 13.5 kW	520
			эл. 18 kW/газ 21 kW/пар	270
Уровни шума				
давления*	дБ(А)		<70	
Теплопотери				
% от установленной мощности, макс.			15	
Транспортировочные данные**				
Масса	нетто, кг		167	
Транспортировочный объем	в упаковке, м³		1.62	
Размеры в мм				
A	Ширина		790	
B(a)	Глубина, эл. и газ		958	
B(b)	Глубина, пар		1125	
C	Высота		1770	
D			785	
E			840	
F			108	
G			66	
H			278	
I			171	
J			172	
K			395	
L			605	
M			747	
N			711	
1	Панель управления			
2	Проём с дверцей Ø 580 мм			
3	Электрическое подключение			
4	Подвод газа			
5	Подсоединение вытяжной трубы			
6	Пар: вход			
7	Пар: выход			

* Уровень звукового давления по шкале А на рабочих станциях.

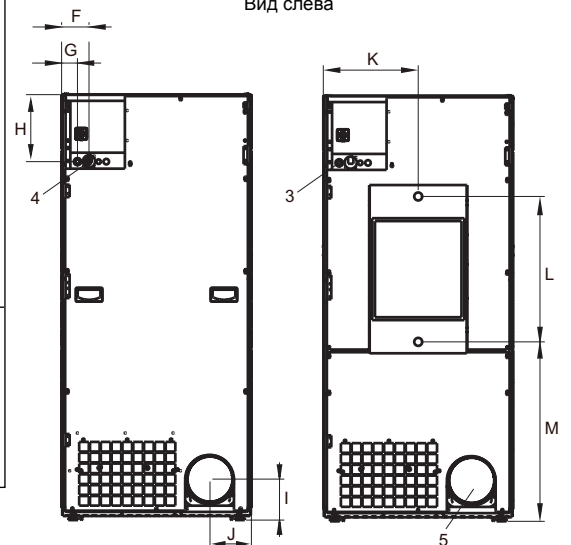
** Средние значения. Вес с тарой/транспортировочный объем зависит от конфигурации. За точными значениями обратитесь в отдел логистики.



Вид спереди



Вид слева



Электр., газ

Пар

Вид сзади