

# Стиральная машина с устройством отжима W5180N

## Особенности и преимущества

- **Compass Pro®** Возможности микропроцессорной системы:
  - Большой дисплей и единая ручка управления позволяют легко выбирать программы
  - Выбор языка
  - Кнопка быстрого выбора и кнопка функций для часто используемых программ стирки и функций
  - Пакеты программ стирки, оптимизированные по *Экономичности, Производительности и Времени*. (Доступно в общих программах)
- Чрезвычайно низкое потребление воды и электроэнергии — см. таблицу ниже
- Контейнер моющего средства с четырьмя отсеками для ручного дозирования порошка и жидких моющих средств
- Сильный отжим обеспечивает эффективную сушку
- Дверца с прокладкой и усиленными петлями для интенсивной эксплуатации
- Нержавеющая и оцинкованная сталь во всех жизненно важных узлах, что обеспечивает высокую степень защиты от коррозии
- Система SuperBalance гарантирует отсутствие вибрации при отжиме

## Основные опции

- Автоматическая подача жидкого моющего средства (дополнительная плата ввода-вывода)
- Подключение к системе бронирования/приема платежей или счетчику монет



Изображения приведены только для иллюстрации продукта, и могут иметь место отличия.

Основные характеристики			W5180N				
Максимальная загрузка белья	коэффициент заполнения 1:9	кг/фунт	20/45				
Барабан,	объем	(литр)	180				
	диаметр	ø мм	650				
Отжим		грт	525				
G-фактор			100				
Стандартные варианты нагрева	электричество	кВт	13.0				
			пар	x			
			без нагрева	x			
<b>Потребление ресурсов при программе "normal 60°C" Экономия*</b>			Эл.		Пар**		
Полное время цикла	мин.		Полная нагрузка, 20 kg	Половинная загрузка, 10 kg	Полная нагрузка, 20 kg	Половинная загрузка, 10 kg	
Потребление воды (хол.+гор.)			50	47	50	47	
Потребление электроэнергии (двигатель/нагрев/горячая вода)	кВтч		124+31	101+21	155+0	122+0	
Потребление пара	kg		0.25/0.9/2.0	0.25/0.6/1.35	0.25/-	0.25/-	
Остаточная влажность	%		-	-	4.35	2.9	
			69	78	69	78	

\* Температура холодной воды - 15 °C, горячей воды - 65 °C.

\*\* В зависимости от давления пара.

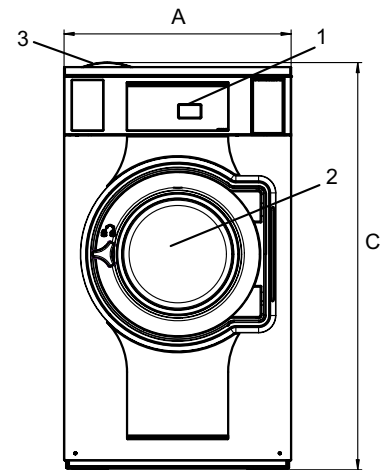
Электрические подключения					
Альтернативный нагрев	Основное напряжение	Гц	Питание нагревания кВт	Всего питание кВт	Рекомендуемый предохранитель
					А
С электронагревом	220-240V 1 -	50/60	13.0	13.5	63
	220-240V 3 -	50/60	13.0	13.5	35
	380-415V 3N -	50/60	13.0	13.5	25
	440V 3 -	60	13.0	13.5	20
	480V 3 -	60	13.0	13.5	20
Пар или без нагрева	220-480V 1 -	50/60	-	1.0	10

Подключение воды и пара		W5180N
Присоединение воды	DN	20
Давление воды	кПа	200-600
Потребление воды при 300 кПа	л/мин	30
Слив в канализацию	Ø мм	75
Пропускная способность слива	л/мин	170
Паровой клапан	DN	15
Давление пара	кПа	300-600
Количество сигналов для жидких моющих средств		5
Требования к полу		
Частота динамического воздействия	Гц	8.8
Нагрузка на пол при макс. отжиге	кН	2.9 ± 3.9
Уровни шума		
давления*		
Стирка	дБ (А)	<70
Отжим	дБ (А)	72
Теплопотери		
% от установленной мощности, макс.		5
Транспортировочные данные**		
Масса	нетто, кг	207
Транспортировочный объем	м³	1.26
Дополнительные принадлежности		
База под стиральную машину из н/ж стали		x
Комплекты шлангов для воды или для пара		x
Накопитель пуха и ворса		x
Размеры в мм		
A	Ширина	750
B	Глубина	914
C	Высота	1345
D		500
E		1440
F		1048
G		80
H		1247
I		297
J		217
K		1227
L		1127
M		278
N		104
O		223
P		132
1	Панель управления	7 Канализация
2	Загрузочное отверстие Ø 395 mm	8 Подключение жидких моющих средств
3	Отсек для моющего средства	9 Подключение электричества
4	Холодная вода	10 Пар
5	Горячая вода	
6	Повторное использование воды	

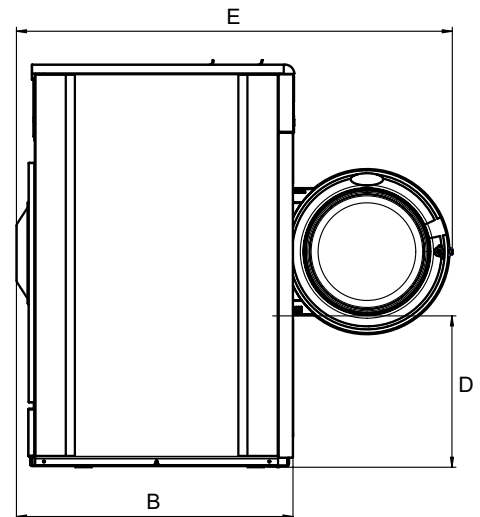
Передняя и боковые панели окрашены в светло-серый и синий цвета (RAL 260 70 05, 250 60 30)

\* Уровень звукового давления по шкале А на рабочих станциях.

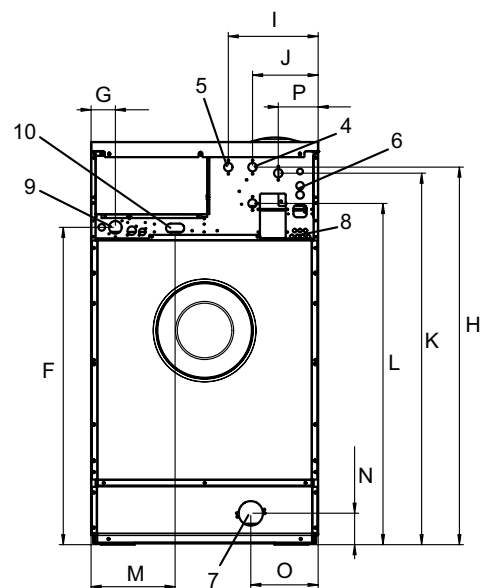
\*\* Средние значения. Вес с тарой/транспортировочный объем зависит от конфигурации. За точными значениями обратитесь в отдел логистики.



Вид спереди



Вид сбоку



Вид сзади