

# Стиральная машина с устройством отжима W575N

## Особенности и преимущества

- **Compass Pro®** Возможности микропроцессорной системы:
  - Большой дисплей и единая ручка управления позволяют легко выбирать программы
  - Выбор языка
  - Кнопка быстрого выбора и кнопка функций для часто используемых программ стирки и функций
  - Пакеты программ стирки, оптимизированные по *Экономичности, Производительности и Времени*. (Доступно в общих программах)
- Чрезвычайно низкое потребление воды и электроэнергии — см. таблицу ниже
- Контейнер моющего средства с четырьмя отсеками для ручного дозирования порошка и жидких моющих средств
- Сильный отжим обеспечивает эффективную сушку
- Дверца с прокладкой и усиленными петлями для интенсивной эксплуатации
- Нержавеющая и оцинкованная сталь во всех жизненно важных узлах, что обеспечивает высокую степень защиты от коррозии
- Система SuperBalance гарантирует отсутствие вибрации при отжиме

## Основные опции

- Автоматическая подача жидкого моющего средства (дополнительная плата ввода-вывода)
- Передняя панель из нержавеющей стали
- Подключение к системе бронирования/приема платежей или счетчику монет
- Водоотливной насос



Изображения приведены только для иллюстрации продукта, и могут иметь место отличия.

Основные характеристики				W575N			
Максимальная загрузка белья	коэффициент заполнения 1:9	кг/фунт		8/18			
Барабан,	объем	(литр)		75			
	диаметр	ø мм		520			
Отжим		грм		587			
G-фактор				100			
Стандартные варианты нагрева	электричество	кВт		5.4 / 7.5			
Варианты нагрева с низким энергопотреблением	электричество	кВт		2.0 / 3.0			
	пар			x			
	без нагрева			x			
<b>Потребление ресурсов при программе "normal 60°C" Экономия*</b>				Эл.		Пар**	
Полное время цикла		мин.		Полная загрузка, 8 кг	Половинная загрузка, 4 кг	Полная загрузка, 8 кг	Половинная загрузка, 4 кг
Потребление воды (хол.+гор.)		(литр)		44	42	44	42
Потребление электроэнергии (двигатель/нагрев/горячая вода)		кВтч		47+13	37+8	60+0	45+0
Потребление пара		kg		0.1/0.35/0.8	0.1/0.25/0.45	0.1/-	0.1/-
Остаточная влажность		%		-	-	1.75	1.05
				69	78	69	78

\* Температура холодной воды - 15 °С, горячей воды - 65 °С.

\*\* В зависимости от давления пара.

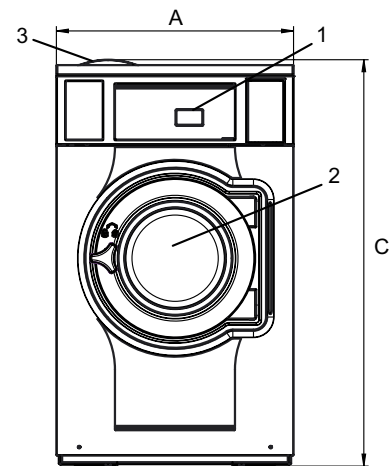
Электрические подключения					
Альтернативный нагрев	Основное напряжение	Гц	Питание нагревания кВт	Всего питания кВт	Рекомендуемый предохранитель А
Пар или без нагрева	220-480V 1 -	50/60	-	0.4	10

Подключение воды и пара		W575N
Присоединение воды	DN	20
Давление воды	кПа	200-600
Потребление воды при 300 кПа	л/мин	20
Слив в канализацию	Ø мм	75
Пропускная способность слива	л/мин	170
Паровой клапан	DN	15
Давление пара	кПа	300-600
Количество сигналов для жидких моющих средств		5
Требования к полу		
Частота динамического воздействия	Гц	9.8
Нагрузка на пол при макс. отжиге	кН	1.6 ± 1.9
Уровни шума		
давления*		
Стирка	дБ (А)	<70
Отжим	дБ (А)	<70
Теплопотери		
% от установленной мощности, макс.		5
Транспортировочные данные**		
Масса	нетто, кг	116
Транспортировочный объем	м <sup>3</sup>	0.75
Дополнительные принадлежности		
База под стиральную машину из н/ж стали		x
Комплекты шлангов для воды или для пара		x
Накопитель пуха и ворса		x
Размеры в мм		
<b>A</b> Ширина		660
<b>B</b> Глубина		681
<b>C</b> Высота		1131
<b>D</b>		409
<b>E</b>		1099
<b>F</b>		835
<b>G</b>		80
<b>H</b>		1034
<b>I</b>		217
<b>J</b>		124
<b>K</b>		1014
<b>L</b>		914
<b>M</b>		278
<b>N</b>		101
<b>O</b>		199
<b>1</b> Панель управления	<b>7</b> Канализация	
<b>2</b> Загрузочное отверстие Ø 310 mm	<b>8</b> Подключение жидких моющих средств	
<b>3</b> Отсек для моющего средства	<b>9</b> Подключение электричества	
<b>4</b> Холодная вода	<b>10</b> Пар	
<b>5</b> Горячая вода		
<b>6</b> Повторное использование воды		

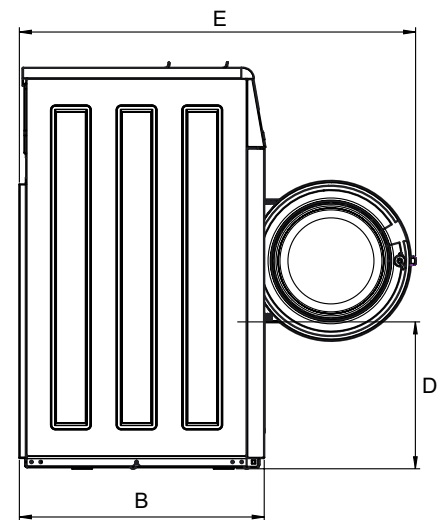
Передняя и боковые панели окрашены в светло-серый и синий цвета (RAL 260 70 05, 250 60 30)

\* Уровень звукового давления по шкале А на рабочих станциях.

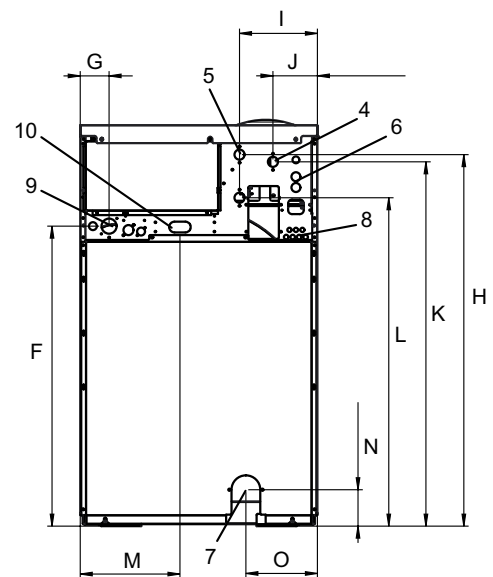
\*\* Средние значения. Вес с тарой/транспортный объем зависит от конфигурации. За точными значениями обратитесь в отдел логистики.



Вид спереди



Вид сбоку



Вид сзади