

# Стиральная машина с устройством отжима W575S

## Особенности и преимущества

- **Compass Pro®** Возможности микропроцессорной системы:
  - Большой дисплей и единая ручка управления позволяют легко выбирать программы
  - Выбор языка
  - Кнопка быстрого выбора и кнопка функций для часто используемых программ стирки и функций
  - Пакеты программ стирки, оптимизированные по *Экономичности, Производительности и Времени*. (Доступно в общих программах)
- **AS — Автоматическая экономия:**
  - Машина взвешивает белье и устанавливает количество воды и энергии в соответствии с весом загруженного белья. Это позволяет значительно экономить воду и энергию при неполной загрузке машины. (Доступно в общих программах)
- Чрезвычайно низкое потребление воды и электроэнергии — см. таблицу ниже
- Контейнер моющего средства с четырьмя отсеками для ручного дозирования порошка и жидких моющих средств
- Сильный отжим обеспечивает эффективную сушку
- Дверца с прокладкой и усиленными петлями для интенсивной эксплуатации
- Нержавеющая и оцинкованная сталь во всех жизненно важных узлах, что обеспечивает высокую степень защиты от коррозии
- Система SuperBalance гарантирует отсутствие вибрации при отжиме



Изображения приведены только для иллюстрации продукта, и могут иметь место отличия.

## Основные опции

- Автоматическая подача жидкого моющего средства (дополнительная плата ввода-вывода)
- Передняя панель из нержавеющей стали
- Подключение к системе бронирования/приема платежей или счетчику монет
- Водоотливной насос

Основные характеристики				W575S			
Максимальная загрузка белья	коэффициент заполнения 1:9	кг/фунт		8/18			
Барабан,	объем	(литр)		75			
	диаметр	ø мм		520			
Отжим		грм		830			
G-фактор				200			
Стандартные варианты нагрева	электричество	кВт		5.4 / 7.5			
Варианты нагрева с низким энергопотреблением	электричество	кВт		2.0 / 3.0			
	пар			x			
	без нагрева			x			
<b>Потребление ресурсов при программе "normal 60°C" Экономия*</b>				Эл.		Пар***	
Полное время цикла	мин.		Полная нагрузка, 8 кг	Половина нагрузка**, 4 кг	Полная нагрузка, 8 кг	Половина нагрузка**, 4 кг	
Потребление воды (хол.+гор.)	(литр)		49	45	49	45	
Потребление электроэнергии (двигатель/нагрев/горячая вода)	кВтч		53+13	28+7	66+0	35+0	
Потребление пара	kg		0.1/0.4/0.8	0.1/0.25/0.45	0.1/-	0.1/-	
Остаточная влажность	%		-	-	1.8	1.0	
			58	66	58	66	

\* Температура холодной воды - 15 °C, горячей воды - 65 °C.

\*\* Программы с AS.

\*\*\* В зависимости от давления пара.

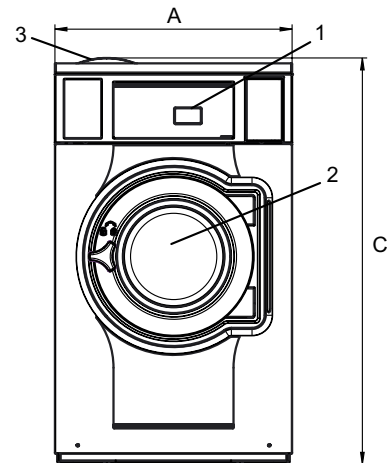
Электрические подключения					
Альтернативный нагрев	Основное напряжение		Питание нагревания кВт	Всего питания кВт	Рекомендуемый предохранитель А
	Гц				
С электронагревом	220-240V 1 -	50/60	5.4/7.5	5.7/7.8	25/35
	220-240V 1 -	50/60	2.0/3.0	2.3/3.3	16
	220-240V 3 -	50/60	5.4/7.5	5.7/7.8	16/25
	380-415V 3N -	50/60	5.4/7.5	5.7/7.8	10/16
	440V 3 -	60	7.5	7.8	16
	480V 3 -	60	7.5	7.8	16
Пар или без нагрева	220-480V 1 -	50/60	-	0.4	10

Подключение воды и пара		W575S	
Присоединение воды	DN	20	
Давление воды	кПа	200-600	
Потребление воды при 300 кПа	л/мин	20	
Слив в канализацию	Ø мм	75	
Пропускная способность слива	л/мин	170	
Паровой клапан	DN	15	
Давление пара	кПа	300-600	
Количество сигналов для жидких моющих средств		5	
Требования к полу			
Частота динамического воздействия	Гц	13.8	
Нагрузка на пол при макс. отжиге	кН	1.6 ± 2.4	
Уровни шума			
давления*			
Стирка	дБ (А)	<70	
Отжим	дБ (А)	75	
Теплопотери			
% от установленной мощности, макс.		5	
Транспортировочные данные**			
Масса	нетто, кг	116	
Транспортировочный объем	м³	0.75	
Дополнительные принадлежности			
База под стиральную машину из н/ж стали		x	
Комплекты шлангов для воды или для пара		x	
Накопитель пуха и ворса		x	
Размеры в мм			
A	Ширина	660	
B	Глубина	681	
C	Высота	1131	
D		409	
E		1099	
F		835	
G		80	
H		1034	
I		217	
J		124	
K		1014	
L		914	
M		278	
N		101	
O		199	
1	Панель управления	7	Канализация
2	Загрузочное отверстие Ø 310 mm	8	Подключение жидких моющих средств
3	Отсек для моющего средства	9	Подключение электричества
4	Холодная вода	10	Пар
5	Горячая вода		
6	Повторное использование воды		

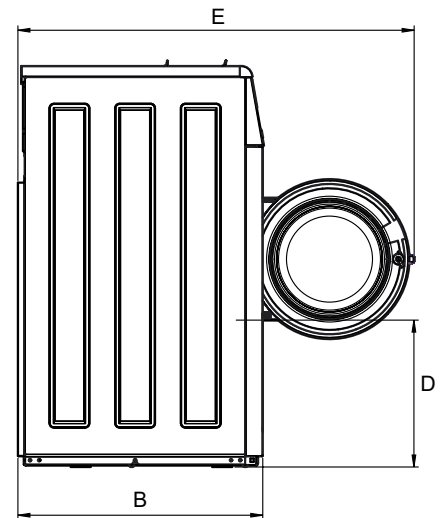
Передняя и боковые панели окрашены в светло-серый и синий цвета (RAL 260 70 05, 250 60 30)

\* Уровень звукового давления по шкале А на рабочих станциях.

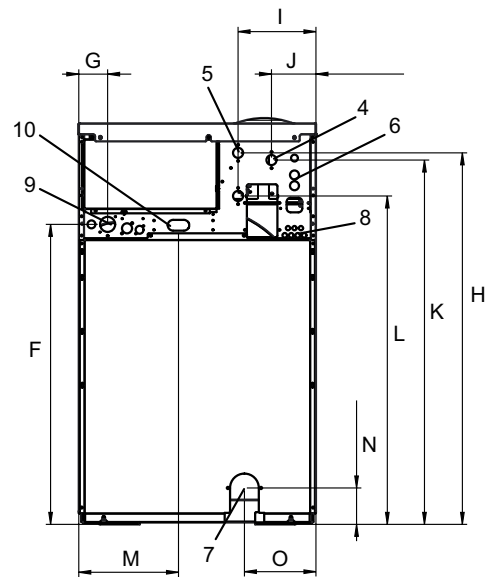
\*\* Средние значения. Вес с тарой/транспортировочный объем зависит от конфигурации. За точными значениями обратитесь в отдел логистики.



Вид спереди



Вид сбоку



Вид сзади