

Стиральная машина с устройством отжима W5300H

Особенности и преимущества

- **Compass Pro®** Возможности микропроцессорной системы:
 - Большой дисплей и единая ручка управления позволяют легко выбирать программы
 - Выбор языка
 - Кнопка быстрого выбора и кнопка функций для часто используемых программ стирки и функций
 - Пакеты программ стирки, оптимизированные по *Экономичности*, *Производительности* и *Времени*. (Доступно в общих программах)
- **AS — Автоматическая экономия:**
 - Машина взвешивает белье и устанавливает количество воды и энергии в соответствии с весом загруженного белья. Это позволяет значительно экономить воду и энергию при неполной загрузке машины. (Доступно в общих программах)
- Чрезвычайно низкое потребление воды и электроэнергии — см. таблицу ниже
- Контейнер мощного средства с четырьмя отсеками для ручного дозирования порошка и жидких моющих средств
- Сильный отжим обеспечивает эффективную сушку
- Дверца с прокладкой и усиленными петлями для интенсивной эксплуатации
- Нержавеющая и оцинкованная сталь во всех жизненно важных узлах, что обеспечивает высокую степень защиты от коррозии
- **Power Balance:**
 - Увеличивает до максимума силу отжима, что обеспечивает высокую степень удаления воды и большую экономию при сушке
 - Уменьшает до минимума нагрузку на машину, что обеспечивает безотказную работу и увеличивает срок службы машины
 - Уменьшает вибрацию, что делает возможным установку машины в любом месте



Изображения приведены только для иллюстрации продукта, и могут иметь место отличия.

Основные опции

- Автоматическая подача жидкого моющего средства (дополнительная плата ввода-вывода)
- Подключение к системе бронирования/приема платежей или счетчику монет

Основные характеристики			W5300H			
Максимальная загрузка белья	коэффициент заполнения 1:9	кг/фунт	33/75			
Барабан,	объем	(литр)	300			
	диаметр	ø мм	795			
Отжим		грм	950			
G-фактор			400			
Стандартные варианты нагрева	электричество	кВт	19.1 / 19.8 / 23.0			
			пар	x		
			без нагрева	x		
Потребление ресурсов при программе "normal 60°C" Экономия*			Эл.		Пар***	
Полное время цикла	мин.		Полная нагрузка, 33 кг	Половинная загрузка**, 16.5 кг	Полная нагрузка, 33 кг	Половинная загрузка**, 16.5 кг
Потребление воды (хол.+гор.)	(литр)		49	45	49	45
Потребление электроэнергии (двигатель/нагрев/горячая вода)	кВтч		211+51	97+25	262+0	122+0
Потребление пара	kg		0.6/1.45/3.25	0.55/0.7/1.6	0.6/-	0.15/-
Остаточная влажность	%		-	-	6.9	3.38
			48	49	48	49

* Температура холодной воды - 15 °C , горячей воды - 65 °C.

** Программы с AS.

*** В зависимости от давления пара.

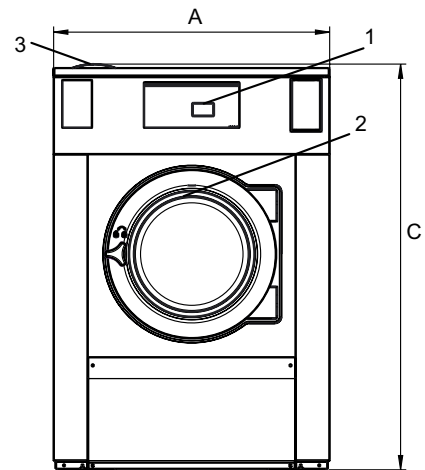
Электрические подключения					
Альтернативный нагрев	Основное напряжение	Гц	Питание	Всего питание	Рекомендуемый предохранитель А
			нагревания кВт	кВт	
С электронагревом	220-240V 3 ~	50/60	19.8/23.0	20.6/23.8	63
	380-415V 3 ~	50/60	19.8/23.0	20.6/23.8	35/50
	440V 3 ~	60	21.0/23.0	21.8/23.8	35
	480V 3 ~	60	22.8/23.0	23.6/23.8	35
	220-230V 3 ~	50/60	19.1	19.9	63
	380-400V 3 ~	50/60	19.1	19.9	35
Пар или без нагрева	220-240V 1 ~	50/60	-	3.0	16
	380-480V 1 ~	50/60	-	3.0	10

Подключение воды и пара		W5300H
Присоединение воды	DN	20
Давление воды	кПа	200-600
Потребление воды при 300 кПа	л/мин	60
Слив в канализацию	Ø мм	75
Пропускная способность слива	л/мин	170
Паровой клапан	DN	15
Давление пара	кПа	300-600
Количество сигналов для жидких моющих средств		5
Требования к полу		
Частота динамического воздействия	Гц	15.8
Нагрузка на пол при макс. отжиме	кН	6.2 ± 1.3
Уровни шума		
давления*		
Стирка	дБ (А)	<70
Отжим	дБ (А)	84
Теплопотери		
% от установленной мощности, макс.		5
Транспортировочные данные**		
Масса	нетто, кг	560
Транспортировочный объем	м³	2.04
Дополнительные принадлежности		
База под стиральную машину из н/ж стали		x
Комплекты шлангов для воды или для пара		x
Накопитель пуха и ворса		x
Размеры в мм		
A	Ширина	1020
B	Глубина	1134
C	Высота	1462
D		556
E		1689
F		1165
G		135
H		1364
I		402
J		302
K		1324
L		1244
M		333
N		100
O		359
1	Панель управления	7 Канализация
2	Загрузочное отверстие ø 435 mm	8 Подключение жидких моющих средств
3	Отсек для моющего средства	9 Подключение электричества
4	Холодная вода	10 Пар
5	Горячая вода	
6	Повторное использование воды	

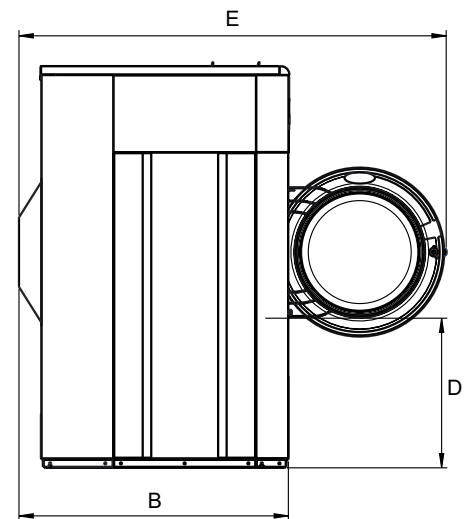
Передняя и боковые панели окрашены в светло-серый и синий цвета (RAL 260 70 05, 250 60 30)

* Уровень звукового давления по шкале А на рабочих станциях.

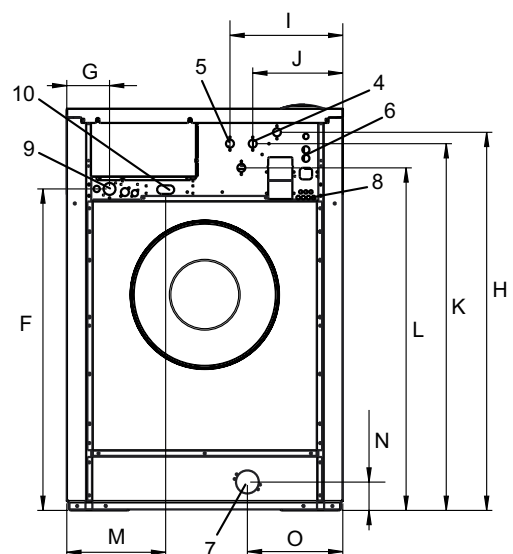
** Средние значения. Вес с тарой/транспортировочный объем зависит от конфигурации. За точными значениями обратитесь в отдел логистики.



Вид спереди



Вид сбоку



Вид сзади