

Стиральная машина с устройством отжима W565H

Особенности и преимущества

- **Compass Pro®** Возможности микропроцессорной системы:
 - Большой дисплей и единая ручка управления позволяют легко выбирать программы
 - Выбор языка
 - Кнопка быстрого выбора и кнопка функций для часто используемых программ стирки и функций
 - Пакеты программ стирки, оптимизированные по *Экономичности*, *Производительности* и *Времени*. (Доступно в общих программах)
- **AS — Автоматическая экономия:**
 - Машина взвешивает белье и устанавливает количество воды и энергии в соответствии с весом загруженного белья. Это позволяет значительно экономить воду и энергию при неполной загрузке машины. (Доступно в общих программах)
- Чрезвычайно низкое потребление воды и электроэнергии — см. таблицу ниже
- Контейнер моющего средства с четырьмя отсеками для ручного дозирования порошка и жидких моющих средств
- Сильный отжим обеспечивает эффективную сушку
- Дверца с прокладкой и усиленными петлями для интенсивной эксплуатации
- Нержавеющая и оцинкованная сталь во всех жизненно важных узлах, что обеспечивает высокую степень защиты от коррозии
- **Power Balance:**
 - Увеличивает до максимума силу отжима, что обеспечивает высокую степень удаления воды и большую экономию при сушке
 - Уменьшает до минимума нагрузку на машину, что обеспечивает безотказную работу и увеличивает срок службы машины
 - Уменьшает вибрацию, что делает возможным установку машины в любом месте



Изображения приведены только для иллюстрации продукта, и могут иметь место отличия.

Основные опции

- Автоматическая подача жидкого моющего средства (дополнительная плата ввода-вывода)
- Передняя панель из нержавеющей стали
- Подключение к системе бронирования/приема платежей или счетчику монет
- Водоотливной насос

Основные характеристики			W565H			
Максимальная нагрузка белья	коэффициент заполнения 1:9	кг/фунт	7/15			
Барабан,	объем	(литр)	65			
	диаметр	ø мм	520			
	Отжим	грм	1245			
G-фактор			450			
Стандартные варианты нагрева	электричество	кВт	5.4 / 7.5			
Варианты нагрева с низким энергопотреблением	электричество	кВт	2.0 / 3.0			
	пар		x			
	без нагрева		x			
Потребление ресурсов при программе "normal 60°C" Экономия*			Эл.		Пар***	
Полное время цикла	мин.		Полная нагрузка, 7 кг	Половина нагрузка**, 3.5 кг	Полная нагрузка, 7 кг	Половина нагрузка**, 3.5 кг
Потребление воды (хол.+гор.)	(литр)		46	43	46	43
Потребление электроэнергии (двигатель/нагрев/горячая вода)	кВтч		43+11	20+6	54+0	26+0
Потребление пара	kg		0.15/0.3/0.7	0.15/0.15/0.3	0.15/-	0.15/-
Остаточная влажность	%		-	-	1.5	0.7
			48	49	48	49

* Температура холодной воды - 15 °C , горячей воды - 65 °C.

** Программы с AS.

*** В зависимости от давления пара.

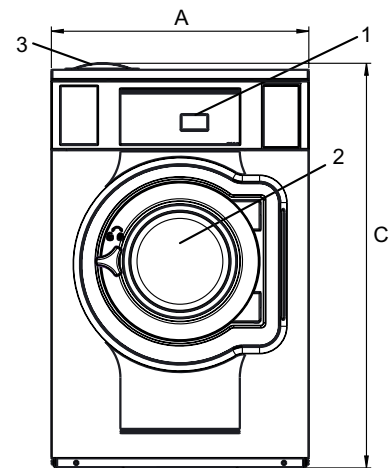
Электрические подключения					
Альтернативный нагрев	Основное напряжение	Гц	Питание нагревания кВт	Всего питание кВт	Рекомендуемый предохранитель А
С электронагревом	220-240V 1 -	50/60	5.4/7.5	5.5/7.6	25/35
	220-240V 1 -	50/60	2.0/3.0	2.1/3.1	10/16
	220-240V 3 -	50/60	5.4/7.5	5.5/7.6	16/20
	220-240V 3 -	50/60	3.0/4.3	3.1/4.5	10/16
	380-415V 3N -	50/60	5.4/7.5	5.5/7.6	10/16
	380-415V 3N -	50/60	3.0/4.3	3.1/4.5	10
	440V 3 -	60	7.5	7.6	16
	480V 3 -	60	7.5	7.6	10
	Пар или без нагрева	220-480V 1 -	50/60	-	1.0

Подключение воды и пара		W565H	
Присоединение воды	DN	20	
Давление воды	кПа	200-600	
Потребление воды при 300 кПа	л/мин	20	
Слив в канализацию	Ø мм	50/75	
Пропускная способность слива	л/мин	170	
Паровой клапан	DN	15	
Давление пара	кПа	300-600	
Количество сигналов для жидких моющих средств		5	
Требования к полу			
Частота динамического воздействия	Гц	20.8	
Нагрузка на пол при макс. отжиге	кН	1.8 ± 0.5	
Уровни шума			
давления*			
Стирка	дБ (А)	<70	
Отжим	дБ (А)	74	
Теплопотери			
% от установленной мощности, макс.		5	
Транспортировочные данные**			
Масса	нетто, кг	145	
Транспортировочный объем	м³	0.82	
Дополнительные принадлежности			
База под стиральную машину из н/ж стали		x	
Комплекты шлангов для воды или для пара		x	
Накопитель пуха и ворса		x	
Размеры в мм			
A	Ширина	720	
B	Глубина	721	
C	Высота	1132	
D		408	
E		1130	
F		831	
G		80	
H		1030	
I		224	
J		124	
K		1010	
L		910	
M		278	
N		98	
O		239	
1	Панель управления	7	Канализация
2	Загрузочное отверстие Ø 310 mm	8	Подключение жидких моющих средств
3	Отсек для моющего средства	9	Подключение электричества
4	Холодная вода	10	Пар
5	Горячая вода		
6	Повторное использование воды		

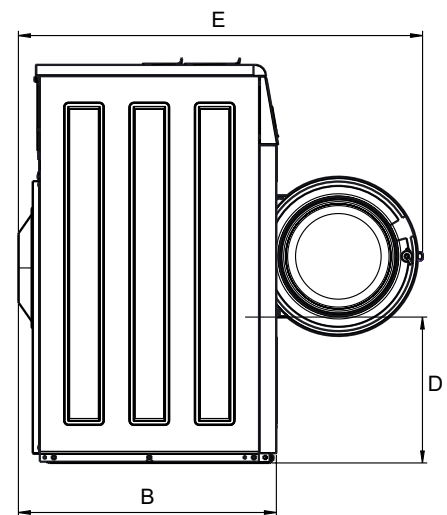
Передняя и боковые панели окрашены в светло-серый и синий цвета (RAL 260 70 05, 250 60 30)

* Уровень звукового давления по шкале А на рабочих станциях.

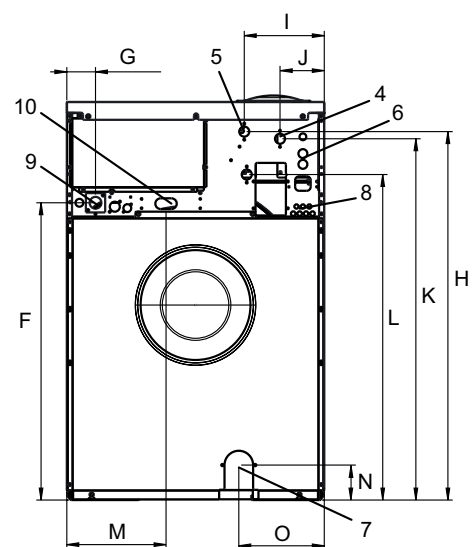
** Средние значения. Вес с тарой/транспортный объем зависит от конфигурации. За точными значениями обратитесь в отдел логистики.



Вид спереди



Вид сбоку



Вид сзади