

Сушильный барабан

T5550

Особенности и преимущества

- Осевой воздушный поток и компактная конструкция обеспечивают низкое энергопотребление
- Высокая производительность — 2 полных загрузки в час
- Большая дверь для удобства загрузки и выгрузки белья
- Простой и эргономичный доступ к льняному фильтру
- Превосходный коэффициент испарения воды на кВт ч
- Монетная версия Escorower позволяет избежать пересушивания одежды и снижает энергопотребление
- Программный контроль Compass Pro
 - Большой и четкий дисплей с ручкой управления позволяет легко выбирать программы
 - Легкий доступ к удобному для пользователя интерфейсу
 - Выбор языка
 - Пакеты программ сушки, оптимизированные по экономичности, осторожности обращения и времени
 - Программа обслуживания для регулировки параметров
 - Подключение по USB

Основные опции

- Передняя панель из нержавеющей стали
- Барабан из нержавеющей стали
- Контроль остаточной влажности белья (RMC)
- Подключение к системе бронирования/приема платежей или счетчику монет
- Реверс барабана
- Кнопка аварийного останова
- Выключатель питания

Дополнительные принадлежности

- Подача свежего воздуха
- Вытяжка сверху (Верхняя вытяжка не входит в комплект сушильных барабанов с паровым нагревом)
- Вставка для сушки специального оборудования



Изображения приведены только для иллюстрации продукта, и могут иметь место отличия.

Основные характеристики			T5550			
Номинальная загрузка, коэффициент заполнения 1:18		кг/фунт	30.5/67.2			
	коэффициент заполнения 1:22	кг/фунт	25/55.1			
Объем барабана		л	550			
Диаметр барабана		мм	913			
Нагрев	электрический	кВт	18.0/24.0/32.0			
	газовый	БТЕ/ч (кВт)	11 2700 (33)			
	пар при 600-700 кПа	кВт	36			
Потребление ресурсов на 1 цикл сушки*:			24.0 кВт	32.0 кВт	Газ	Пар
Общее время сушки при 25 кг		мин	31	23	24	23
Потребление электроэнергии при 25 кг		кВт·ч	12.29	12.19	13.27	15.24
Испарение		г/мин	409	543	512	550
Энергия кВт·ч/литр испаряемой воды		кВт·ч/л	0.98	0.98	1.06	1.22

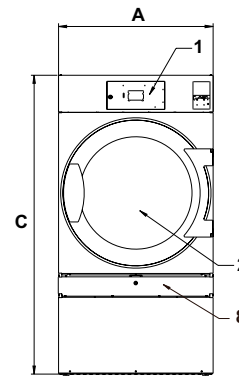
* При номинальной загрузке 100% хлопчатобумажных изделий с начальной влажностью 50% и конечной влажностью 0%.

Электрические подключения					
Альтернативный нагрев	Основное напряжение	Гц	Питание нагревания кВт	Всего питание кВт	Рекомендуемый предохранитель А
С электронагревом	220-240V 1 ~	50/60	24.0	26.2	125
	220-240V 3 ~	50/60	24.0/32.0	26.3/34.3	63/100
	380-415V 3 ~	50/60	18.0/24.0/32.0	20.7/26.7/34.7	35/50/50
	440/480V 3 ~	50/60	24.0/32.0	26.7/34.7	35/50
С газовым / С паровым нагревом	220-240V 1 ~	50/60	-	1.9	10
	220-240V 3 ~	50/60	-	2.4	10
	380-415V 3 ~	50/60	-	2.6	10

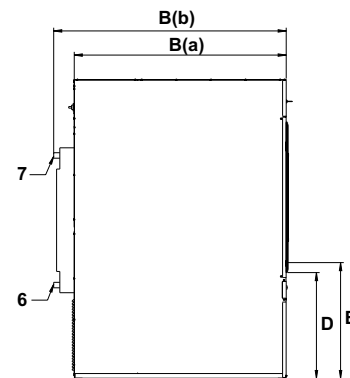
Подсоединение пара, газа и воздуха			T5550
Пар	ISO 7/1-R		1"
Давление пара		кПа	100-1000
Расход пара		кг/ч	65
Конденсат	ISO 7/1-R		1"
Газ	NG/PG	ISO 7/1-R	1/2"
Давление газа	Природный газ	Па	2000
		мбар	20
Пропан		Па	2800-3700
		мбар	28-37
Диаметр воздухоотвода		Ø mm	200
Максимальный расход воздуха:			
Электрический	50 Гц / 60 Гц	м³/ч	940 / 940
Газовый	50 Гц / 60 Гц	м³/ч	940 / 940
Паровой	50 Гц / 60 Гц	м³/ч	1080 / 1080
Максимальное статическое обратное давление:			
Электрический	50 Гц / 60 Гц	Па	480 / 950
Газовый	50 Гц / 60 Гц	Па	420 / 900
Паровой	50 Гц / 60 Гц	Па	1300 / 1550
Уровни шума			
давления*		дБ(А)	<70
Теплопотери			
% от установленной мощности, макс.			15
Транспортировочные данные**			
Транспортировочный объем	нетто, кг		280
	в упаковке, м³		2.80
Размеры в мм			
A	Ширина		961
B(a)	Глубина		1365
B(b)	Глубина		1445
C	Высота		1869
D			660
E			720
F			170
G			1490
H			200
I			180
J			1560
K			50
L			480
M			580
N			805
1	Панель управления		
2	Дверь загрузки Ø 810 mm		
3	Электрическое подключение		
4	Подвод газа		
5	Присоединение вытяжки		
6	Отвод конденсата		
7	Подвод пара		
8	Фильтр для ворса		

* Уровень звукового давления по шкале А на рабочих станциях.

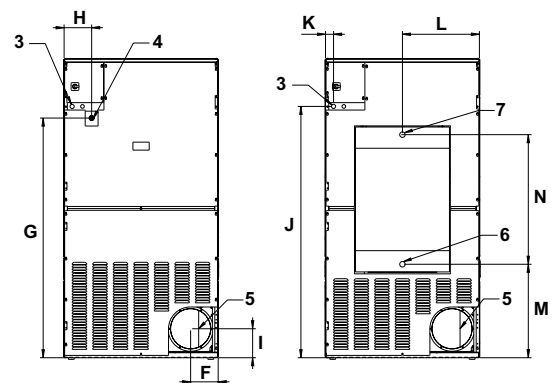
** Средние значения. Вес с тарой/транспортировочный объем зависит от конфигурации. За точными значениями обратитесь в отдел логистики.



Вид спереди



Вид слева



Электр., газ

Пар

Вид сзади