

# Промышленные гладильные катки

## IC43316, IC43320



Изображения приведены только для иллюстрации продукта, и могут иметь место отличия.

### Особенности и преимущества

- Удобная в эксплуатации панель управления
- Эргономичная рабочая высота
- Приспособление защиты пальцев для обеспечения безопасной работы оператора
- Прижимной ролик с подкладкой из Nomex® для обеспечения высокого качества глажения
- Прочные гладильные ремни изготовлены из материала Nomex®, выдерживающего температуру выше 220 °C
- Цилиндр из нержавеющей стали для предотвращения коррозии и продления срока эксплуатации
- **Керамическая газовая горелка, не требующая технического обслуживания**  
На 20% эффективнее обычных газовых горелок, дающих голубое окисляющее пламя. Уникальная запатентованная горелка от Electrolux
- Обратная подача, возможность установки у стены для максимально эффективного использования пространства
- Складывающийся лоток предотвращает касание пола вещей с большими размерами

### Основные опции

- Электронная панель управления с системой автоматической регулировки скорости (DIAMMS\*), совместимая с процессом RABC\*\* для обеспечения мониторинга параметров глажения; мигающий индикатор, сообщающий оператору о том, что белье не было обработано надлежащим образом
- Подключение к системе CMIS\*\*\* для автоматической записи параметров глажки
- Цилиндр с никелевым покрытием для повышения производительности при работе с хлопчатобумажными изделиями
- Ручной рычаг для складывания больших плоских вещей силами всего одного оператора
- Версия для платежных систем с контролем подающих ремней, для установки в прачечных самообслуживания и в прачечных обслуживающих жилые комплексы

Основные характеристики				IC43316	IC43320
Макс. объем испаряемой воды****		л/ч		19.5	24.5
Цилиндр	диаметр	мм		325	325
	длина	мм		1650	2065
Скорость глажки		м/мин		0.5-5.5	0.5-5.5
Нагрев	электричество	кВт		18	22.5
	газ	БТЕ/ч (кВт)		68240 (20)	85330 (25)

\* Система управления расширенными возможностями увлажнения непосредственно на гладильном прессе

\*\* Анализ рисков и контроль биозагрязнений

\*\*\* Информационно-управляющая система Certus

\*\*\*\* 50% содержания остаточной влажности в хлопке 190 г/м<sup>2</sup> и 100% использование цилиндра (ISO 9398).

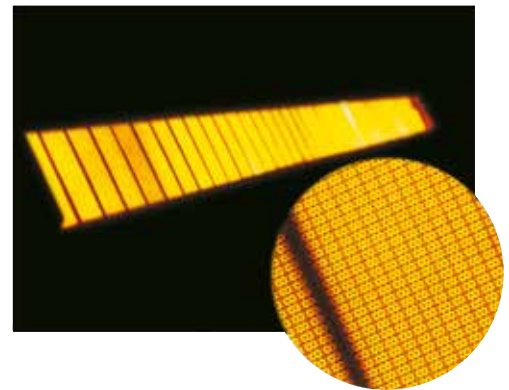
Электрические подключения*		IC43316	IC43320
Нагрев Напряжение			
Электрическая часть		18 (32)	22.5 (40)
380-415 В 3-фазного переменного тока (ЗАС) 50/60 Гц кВт (А)			
Газ 220-240 В 3-фазного переменного тока (ЗАС) 50/60 Гц кВт (А)		0.5 (12)	0.5 (12)
380-415 В 3-фазного переменного тока (ЗАС) 50/60 Гц кВт (А)		0.5 (12)	0.5 (12)
Присоединения газа и вентиляции			
Газ	DN	20	20
Вентиляция:	выходной диаметр	125	125
	расход воздуха	426	515
	м³/ч		
Уровни шума			
Уровень звукового давления в воздухе		дБ(А)	65
			65
теплопотери			
% от установленной мощности, макс.		2	2
Масса**			
нетто, кг		300	330
Транспортировочный объем		м³	2.7
			3.2
Размеры в мм			
<b>A</b>	Ширина	2030	2445
<b>B</b>	Глубина	690	690
<b>C</b>	Высота	1145	1145
<b>D</b>	Высота подключения газа	430	430
<b>1</b>	Панель управления	<b>4</b>	Главный выключатель
<b>2</b>	Подключение электричества	<b>5</b>	Подключение газа
<b>3</b>	Присоединение вентиляции		

\* Возможно подключение к другим напряжениям, см. руководство по установке.

\*\* Средние значения. Вес с тарой/транспортировочный объем зависит от конфигурации. За точными значениями обратитесь в отдел логистики.

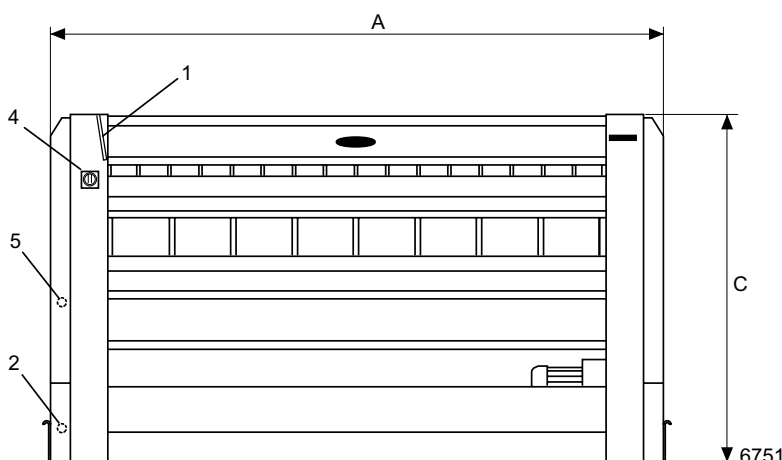


Ручной рычаг для складывания больших плоских вещей силами всего одного оператора

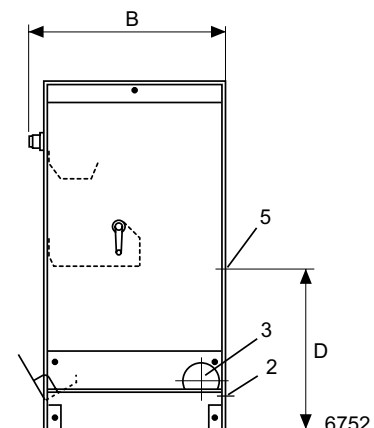


#### Керамическая газовая горелка, не требующая технического обслуживания

На 20% эффективнее обычных газовых горелок, дающих голубое окисляющее пламя. Уникальная запатентованная горелка разработанная Electrolux.



Вид спереди



Вид справа